



vis-600-800

Potenza integrata da toccare

La linea completa di CNC con schermo touch e software incorporato per gestire macchine dalle più semplici a quelle custom, fino al limite incredibile di 128 assi.

Integrated power to touch

The complete CNC line with touch screen and bundled software to control machines from the simplest to the custom ones, up to the incredible limit of 128 axes.



60 anni di esperienza nell'automazione industriale, innovazione costante, passione italiana. Questo è Esautomotion, lo specialista del CNC tecnologicamente evoluto.

60 years of experience industrial automation, constant innovation, Italian passion.
This is Esautomotion, the specialist of the most technologically advanced CNC.

Il nostro percorso di successo è iniziato quasi 60 anni fa e da allora abbiamo lanciato prodotti che hanno rivoluzionato il mercato dell'automazione industriale e del CNC. In Italia e nel mondo.

Our path of success has begun nearly 60 years ago and we have since launched products that have revolutionized the market of industrial automation and CNC. In Italy and in the world.

I capitoli più importanti della nostra storia.

The most important chapters in our history.

- 1962 • L'azienda viene fondata con il nome di ESA GV, con l'obiettivo di proporre soluzioni tecnologiche per l'automazione. È una delle prime, in Italia e in Europa, a presentare le schede elettroniche per la gestione di macchinari industriali. *The company is founded with the name of ESA GV, with the aim of proposing technological solutions for automation. It is one of the first, in Italy and in Europe, to present electronic boards for the management of industrial machinery.*
- 1985 • Lancio di Tria, il primo CNC con tecnologia "real time", che migliora in modo sostanziale le performance delle macchine automatiche. *Launch of Tria, the first CNC with "real time" technology, which substantially improves the performance of automatic machines.*
- 2000 • Nasce la serie Kvara, uno dei primi CNC PC-based e full-digital, che offre la possibilità di gestione degli assi e dei device esterni con Bus digitale e non più analogico. *The Kvara series is born, one of the first PC-based and full-digital CNCs, which offers the possibility of managing axes and external devices with digital Bus.*
- 2006 • Lancio della serie di CNC S500 e delle nuove famiglie di motori brushless E e ED. Esautomotion rivoluziona il mercato proponendo per prima l'idea di "Turn Key solution": il software è sempre incluso nel CNC, evitando al cliente l'ulteriore e costoso ricorso a sviluppatori o software house esterni, velocizzando così il time-to-market dei suoi progetti. *Launch of the S500 CNC series and of the new families of E and ED brushless motors. Esautomotion revolutionizes the market by being the first to propose the idea of "Turn Key Solution": the software is always included in the CNC, avoiding to the customer the additional and costly use of external developers or software houses, thus speeding up the time-to-market of his projects.*
- 2011 • Attraverso un buyout, ESA GV cambia proprietà e assume il nome di Esautomotion. L'obiettivo dei nuovi azionisti è di espandere significativamente il giro di affari della società attraverso forti investimenti nell'innovazione e nell'internazionalizzazione delle attività. *Through a buyout, ESA GV changes ownership and takes the name of Esautomotion. The goal of the new shareholders is to significantly expand the company's turnover through strong investments in innovation and in the internationalization of activities.*
- 2014 • Nasce la serie di CNC S600. La tecnologia full touch viene adottata per gli schermi di tutti i modelli. *The S600 CNC series is born. Full touch technology is adopted for the screens of all models.*
- 2018 • Quotazione alla Borsa di Milano per accedere a maggiori risorse economiche e cogliere ulteriori opportunità di crescita e diversificazione. *Listing on the Milan Stock Exchange to access more financial resources and seize further opportunities for growth and diversification.*
Trasferimento nella nuova e più spaziosa sede di Carpi, per migliorare sia la logistica che l'efficienza interna e dare un migliore servizio ai clienti. *Transfer to the new and more spacious headquarters in Carpi, to improve both internal logistics and efficiency and provide better customer service.*
- 2019 • Esautomotion è ormai un'azienda globalizzata, con sedi dirette in Germania, Spagna, USA, Brasile e Cina e una presenza tramite rivenditori negli altri Paesi industrialmente importanti. *Esautomotion is now a globalized company, with direct offices in Germany, Spain, USA, Brazil and China and a presence through dealers in other industrialized important countries.*
- 2020 • Nasce la serie VIS-800, massima espressione della tecnologia touch, della modularità e della comunicazione Ethercat full digital. *The VIS-800 series is born, the highest expression of touch technology, modularity and full digital Ethercat communication.*
- 2023 • Apertura filiali in Turchia, Stati Uniti ed acquisizione di Sangalli Servomotori. *Opening of branches in Türkiye, USA and acquisition of Sangalli Servomotori.*



Potenza intelligente:
il valore di prodotto
esclusivo di Esautomotion.

Intelligent power:
*the exclusive product
value from Esautomotion.*

Tutti gli addetti ai lavori posizionano i CNC Esautomotion saldamente tra i best in class del mercato, con punti di forza riconosciuti quali essere:

All experts place Esautomotion CNC firmly among the best in class on the market, with recognized strengths such as:

- **I CNC più potenti del mercato, grazie all'esclusiva architettura di progettazione.**
La particolare architettura di progettazione consente di offrire in ogni situazione performance inarrivabili in termini di precisione e controllo. Con i modelli top di gamma è possibile gestire un numero praticamente illimitato di assi, rendendo fattibili lavorazioni ritenute fino a ieri irrealizzabili.
- **I CNC più intelligenti del mercato, perché i software "turn key" sono sempre inclusi.**
Il software, sviluppato ad-hoc da Esautomotion secondo le specifiche esigenze di ogni cliente, è sempre incluso nella dotazione e rende il CNC immediatamente operativo, con un notevole risparmio a livello di costi e tempo.
- **I CNC più versatili del mercato: lo stesso hardware per tutte le applicazioni.**
L'hardware di tutti i CNC Esautomotion può gestire tutte le applicazioni, come ad es: piegatura e taglio lamiera, lavorazione legno e marmo, general purpose. Questo si traduce in un notevole vantaggio per i clienti OEM, in termini di maggiore conoscenza dei dispositivi e ottimizzazione dell'inventario.

- **The most powerful CNC on the market, thanks to the exclusive design architecture.**
The particular design architecture allows us to offer unrivalled performance in terms of precision and control in every situation. With the top of the range models it is possible to manage a practically unlimited number of axes, making it possible to work that was previously considered impossible.
- **The smartest CNC on the market, because turn key software is always included.**
The software, developed ad-hoc by Esautomotion according to the specific needs of each customer, is always included in the equipment and makes the CNC immediately operational, with considerable savings in terms of costs and time.
- **The most versatile CNC on the market: the same hardware for all applications.**
The hardware of all Esautomotion CNC can manage all applications, such as: sheet metal bending and cutting, wood and marble processing, general purpose. This translates into a significant advantage for OEM customers, in terms of greater knowledge of the devices and inventory optimization.

La filosofia di Esautomotion: offrire più valore ai clienti con i migliori CNC e il migliore livello di servizio del mercato.

La nostra mission è proporre ai clienti un'ampia offerta di prodotti, dispositivi e software evoluti che si integrino perfettamente con le parti meccaniche delle loro macchine, per automatizzarle secondo gli standard più elevati di efficienza e produttività, nel pieno rispetto delle logiche di Industria 4.0.

Le esigenze della clientela sono costantemente al centro della nostra attività: tutti i prodotti sono progettati per offrire un valore superiore e tangibile in termini di prestazioni migliori e di semplicità di utilizzo per gli operatori macchina.

The philosophy of Esautomotion: offering higher value to customers through the best CNCs and service in the market.

Our mission is to offer customers a wide range of advanced products, devices and software that integrate perfectly with the mechanical parts of their machines, to automate them according to the highest standards of efficiency and productivity, in full compliance with the logic of Industry 4.0.

Customer needs are constantly at the heart of our business: all products are designed to offer superior and tangible value in terms of better performance and ease of use for machine operators.

Valore per i clienti è anche un servizio di assistenza tecnica disponibile 24/7 in tutto il mondo.

Value for customers is also a technical support service available 24/7 around the world.

Esautomotion mette a disposizione uno straordinario patrimonio di competenze sul CNC e l'automazione industriale maturato nei suoi 60 anni di attività.

Esautomotion provides an extraordinary wealth of skills on CNC and industrial automation gained in its 60 years of activity.

Il nostro servizio di Assistenza Tecnica, formato da ingegneri e tecnici di elevata professionalità, è disponibile 7 giorni su 7 per risolvere ogni problematica tecnica, coprendo tutti i fusi orari grazie alla rete di filiali e rivenditori.

Our Technical Assistance service, made up of highly professional engineers and technicians, is available 7 days a week to solve any technical problem, covering all time zones thanks to the network of branches and dealers.



Nuova Serie VIS-800

Abbiamo creato il CNC del futuro.

1 solo rack per tutti i modelli,
100% digitale, 100% Wifi connectable,
schermi GlassOnly 100% Full Touch

Con **VIS-800** Esautomation ridefinisce gli standard del CNC, proponendo una serie di innovazioni e funzionalità che migliorano incredibilmente l'efficienza e la produttività in sede di installazione su macchine e impianti. La velocità e le prestazioni grafiche garantiscono, inoltre, un'ottimale esperienza di utilizzo per gli utenti finali.

La straordinarietà dei CNC VIS-800 si comprende dalle principali caratteristiche tecniche:

- **Modularità intelligente:** 1 solo rack per tutti i modelli, con una notevole riduzione degli stock di magazzino e un'eccezionale semplificazione dei collegamenti agli assi e alle centraline delle macchine.
- **100% Digitale:** concezione full digital grazie al protocollo di comunicazione Ethercat.
- **100% Wifi Connectable:** i CNC VIS-800 sono pensati per le logiche di Industria 4.0: sono tutti collegabili alla rete internet, consentendo un livello di integrazione assoluto con gli altri impianti e i software gestionali presenti in azienda.
- **Nuovi schermi Smart View, 100% Full Touch:** sviluppati su specifiche Esautomation, sono tutti dotati di chipset per supportare prestazioni grafiche di alto livello.
- **Strumenti grafici HMI avanzati:** possibilità di sviluppare interfaccia complesse e 3D, semplificando l'interazione da parte dell'utente.
- **Potenza turn-key:** tutti i CNC VIS-800 sono software-bundled e pronti per l'uso, risparmiando tempi e costi.
- **Massima versatilità:** adattabili a tutte le possibili applicazioni: taglio e piega lamiera, taglio marmo, legno, general purposes.
- **Teleassistenza da remoto per tutti i modelli:** Fast Service Esautomation e Industry 4.0 in perfetta combinazione grazie alla connessione permanente con il cliente e l'end user.
- **Integrazione totale** con tutti i motori, gli azionamenti e le schede di espansione Esautomation disponibili.

New VIS-800 series

We have created the CNC of the future.

1 rack only for all models,
100% digital, 100% Wifi connectable,
GlassOnly 100% Full Touch screens.

With **VIS-800** Esautomation redefines CNC standards, offering a series of innovations and features that incredibly improve efficiency and productivity during installation on machines and systems. The speed and graphics performance also guarantee an optimal user experience for end users.

The extraordinary nature of VIS-800 CNC machines can be understood from the technical characteristics:

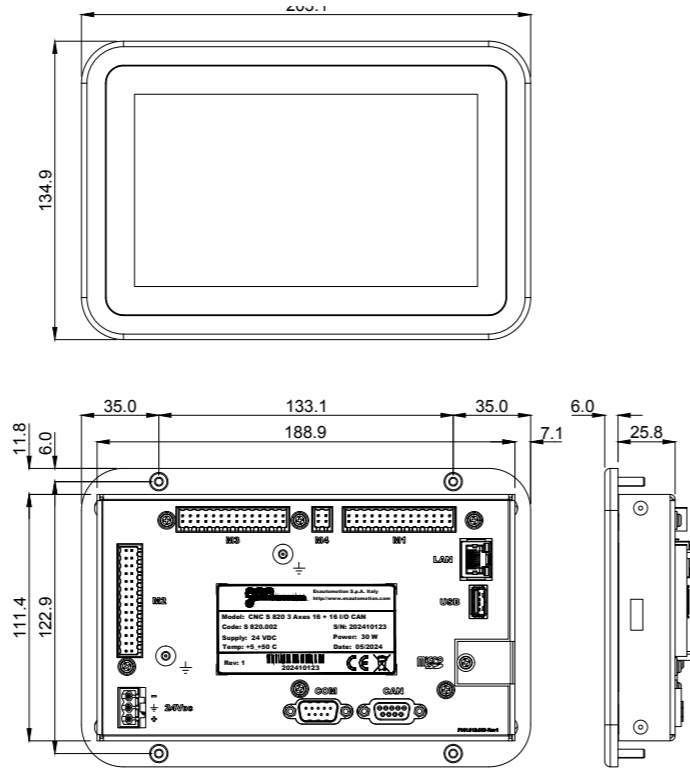
- **Intelligent modularity:** 1 rack only for all models. This allows a significant reduction in warehouse stocks and an exceptional simplification of the connections to the axes and control units to all the other devices installed on the machines.
- **100% Digital:** the VIS-800 series was born with a full digital concept thanks to the Ethercat communication protocol.
- **100% Wifi Connectable:** the VIS-800 CNCs are designed for the Industry 4.0 logics: they can all be connected to the internet, allowing an absolute level of integration with the other systems and management software installed inside the company.
- **New GlassOnly screens, 100% Full Touch:** developed on Esautomation specifications, they are all equipped with a chipset to support high-level graphics performance.
- **Advanced HMI graphic tools:** possibility to develop complex and 3D interfaces, simplifying user interaction.
- **Turn-key power:** all VIS-800 CNCs are software-bundled and immediately operational, with significant savings in terms of time and costs.
- **Maximum versatility:** VIS-800 CNCs are adaptable to all possible applications: sheet metal cutting and bending, marble, wood cutting, general purposes.
- **Remote tele-assistance for all models:** Fast Service Esautomation and Industry 4.0 fully combined thanks to the permanent connection with the customer and the end user.
- **Total integration** with all motors, drives and Esautomation expansion boards available.



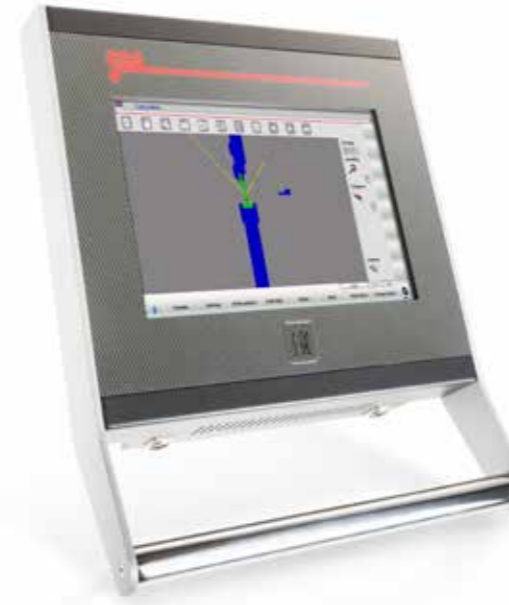
S 820



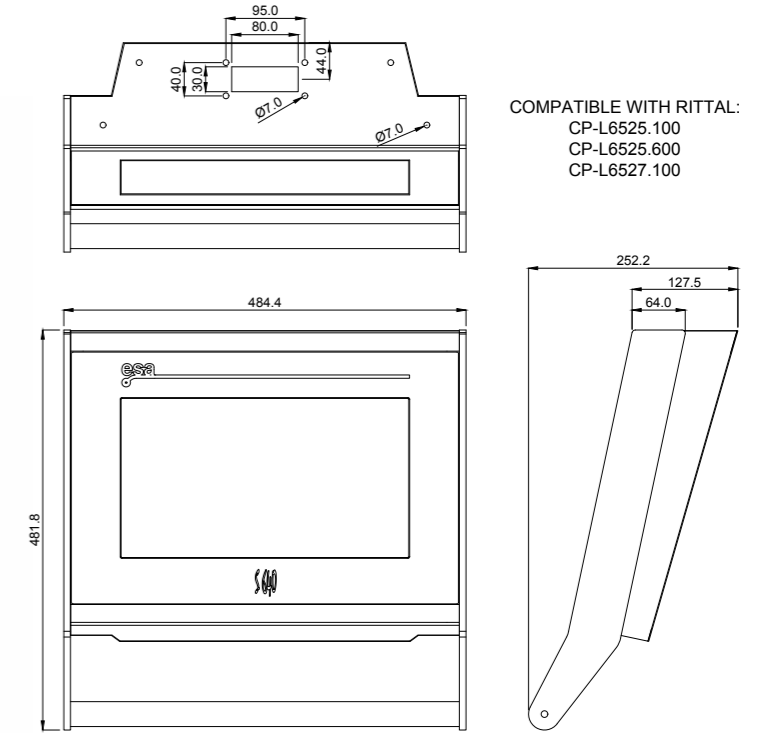
7" screen
3 axes
16 input + 16 output



S 640



15.6" screen
4 axes (up to 6 ax as an option)
32 input + 32 output

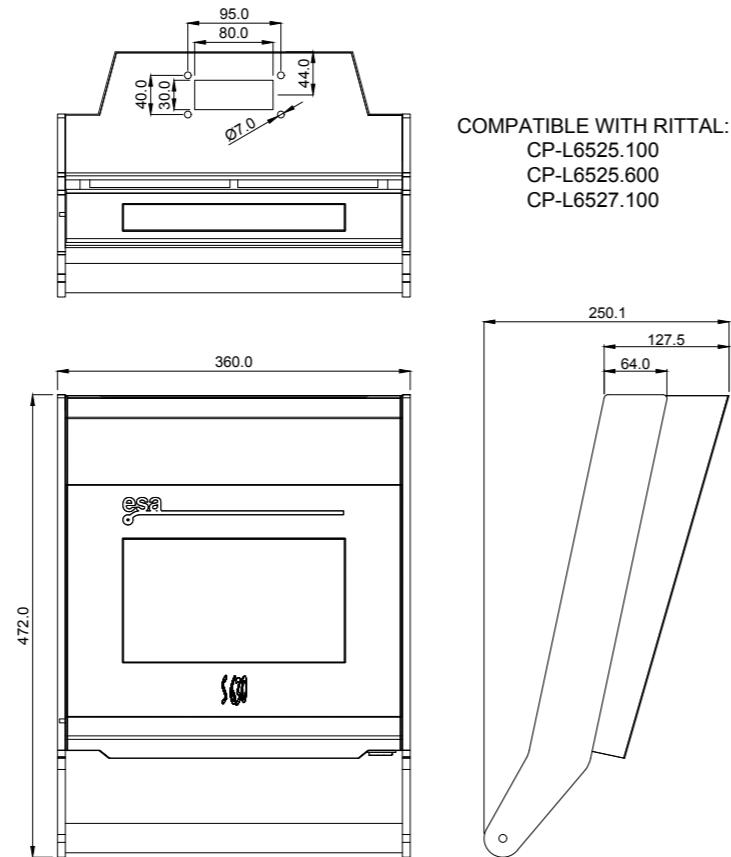


COMPATIBLE WITH RITTAL:
CP-L6525.100
CP-L6525.600
CP-L6527.100

S 630

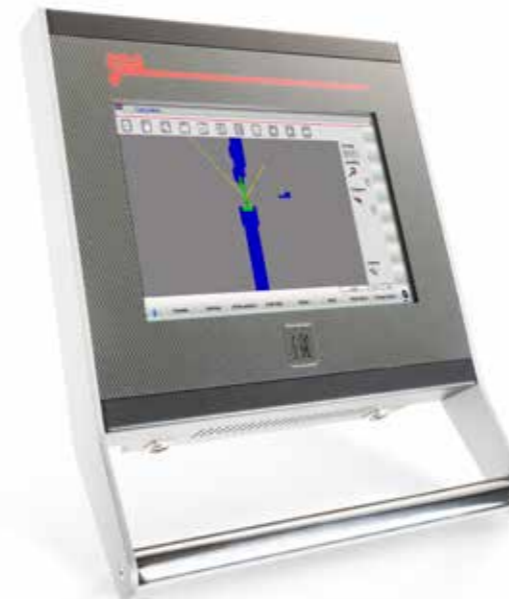


10.1" screen
4 axes
32 input + 32 output

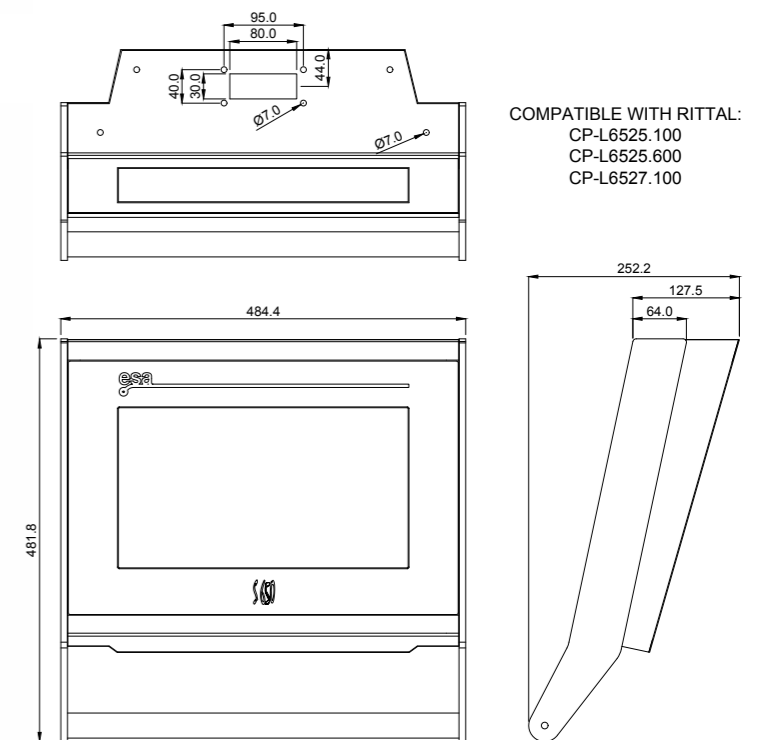


COMPATIBLE WITH RITTAL:
CP-L6525.100
CP-L6525.600
CP-L6527.100

S 650

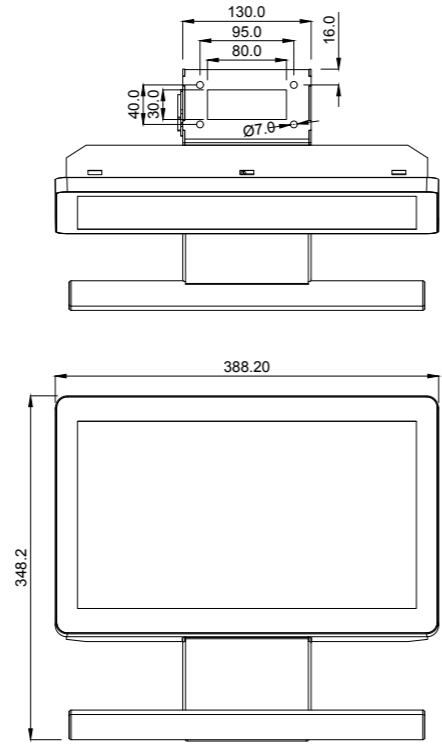
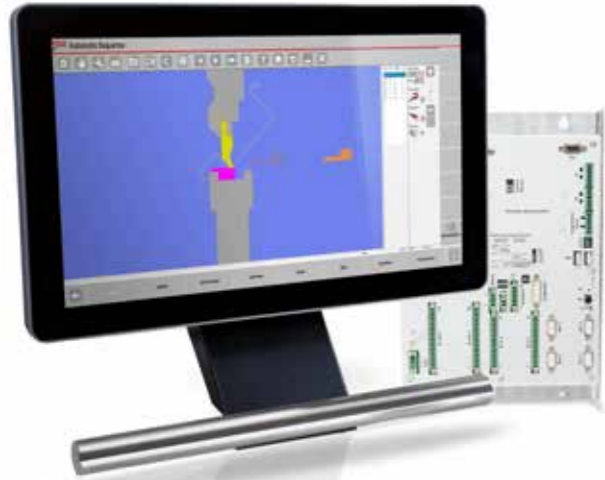


15.6" screen
4 axes (up to 8 as an option)
32 input + 32 output

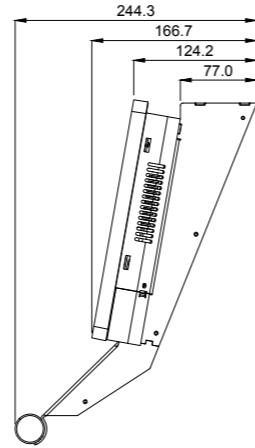


COMPATIBLE WITH RITTAL:
CP-L6525.100
CP-L6525.600
CP-L6527.100

S 840 W Lite

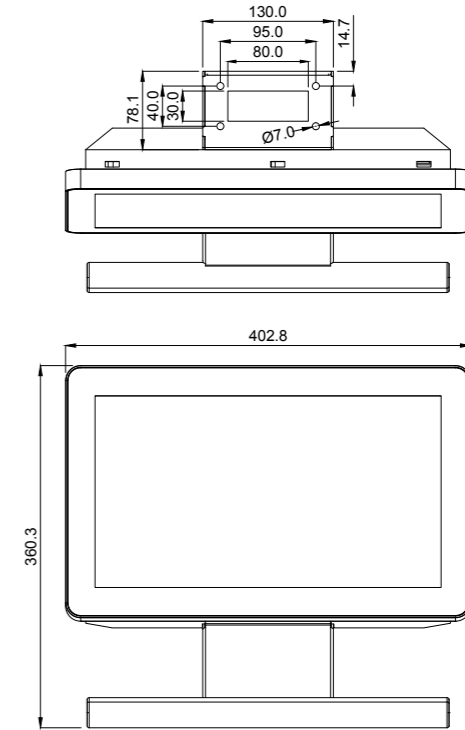


COMPATIBLE WITH RITTAL:
CP-L6525.100
CP-L6525.600
CP-L6527.100

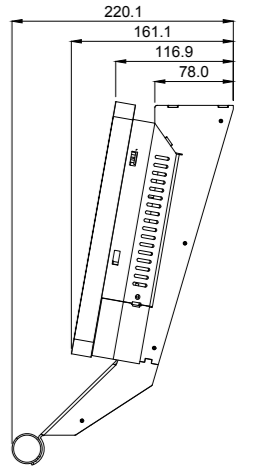


PC + RACK CNC Configuration
15.6" screen
4 Axes (up to 6 as an option)
32 input + 32 output

S 850 W

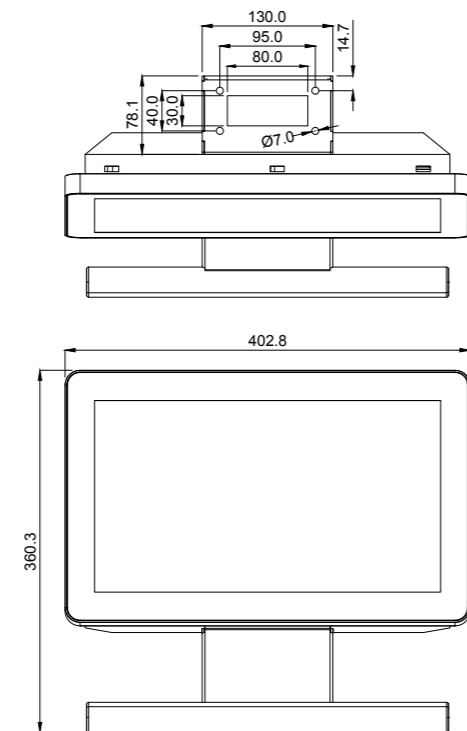


COMPATIBLE WITH RITTAL:
CP-L6525.100
CP-L6525.600
CP-L6527.100

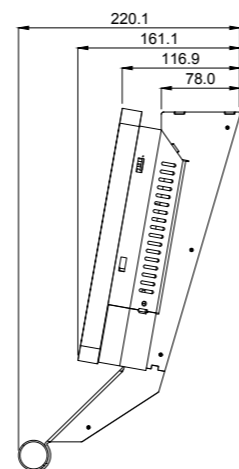


PC + RACK CNC Configuration
15.6" screen
4 Axes (up to 8 as an option)
32 input + 32 output

S 840 W

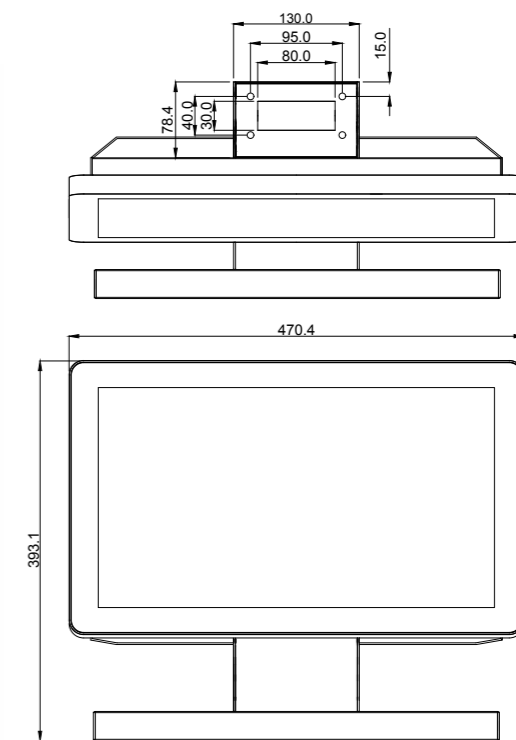


COMPATIBLE WITH RITTAL:
CP-L6525.100
CP-L6525.600
CP-L6527.100

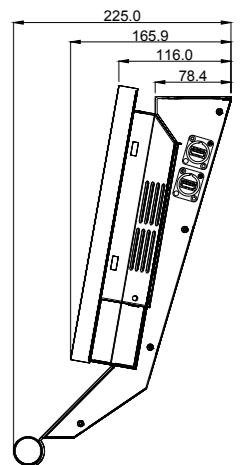


PC + RACK CNC Configuration
15.6" screen
4 Axes (up to 6 as an option)
32 input + 32 output

S 860 W

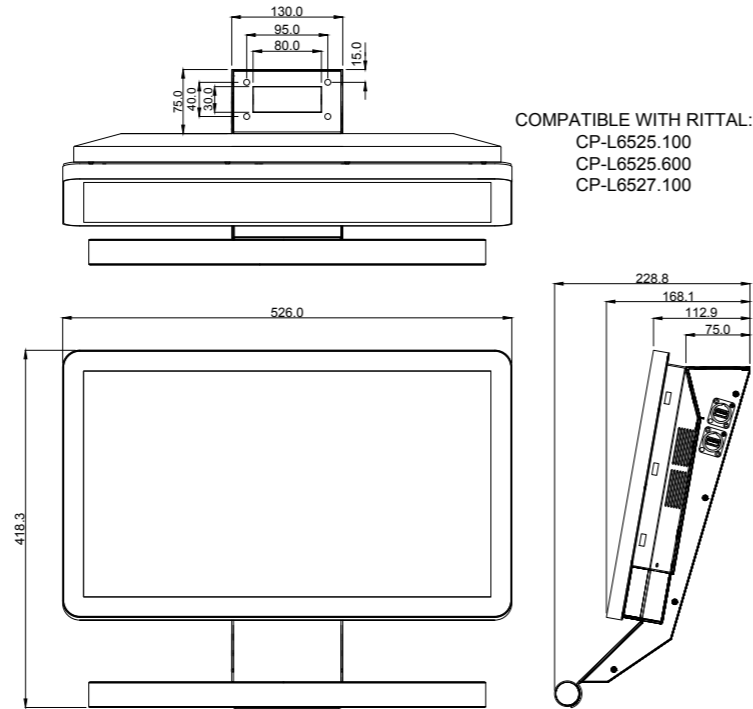
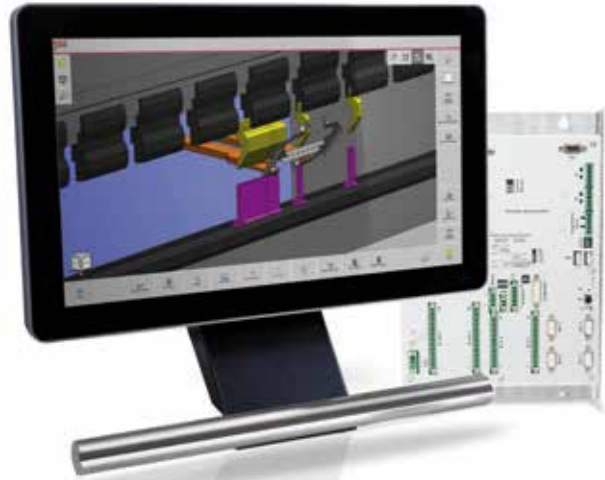


COMPATIBLE WITH RITTAL:
CP-L6525.100
CP-L6525.600
CP-L6527.100



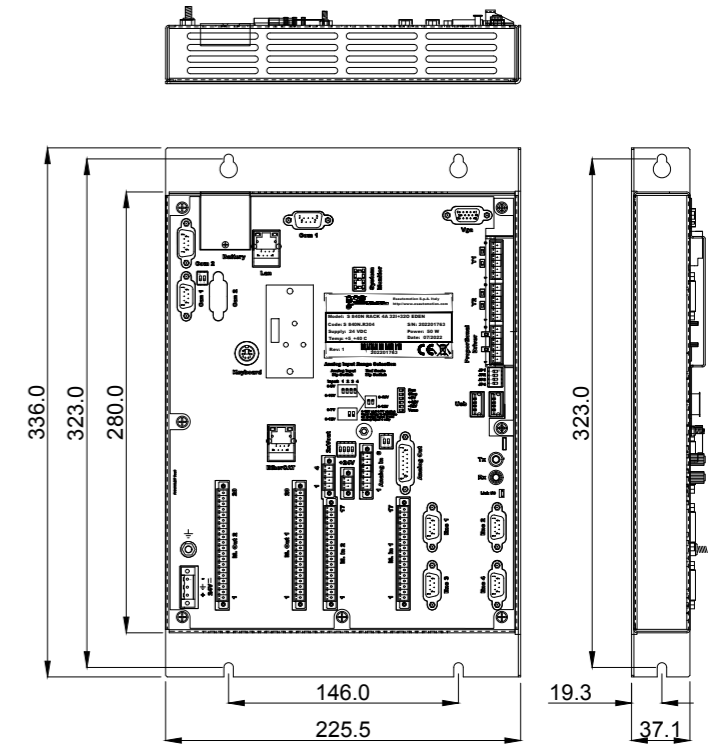
PC + RACK CNC Configuration
18.5" screen
4 Axes (up to 256 as an option)
32 input + 32 output

S 875 W



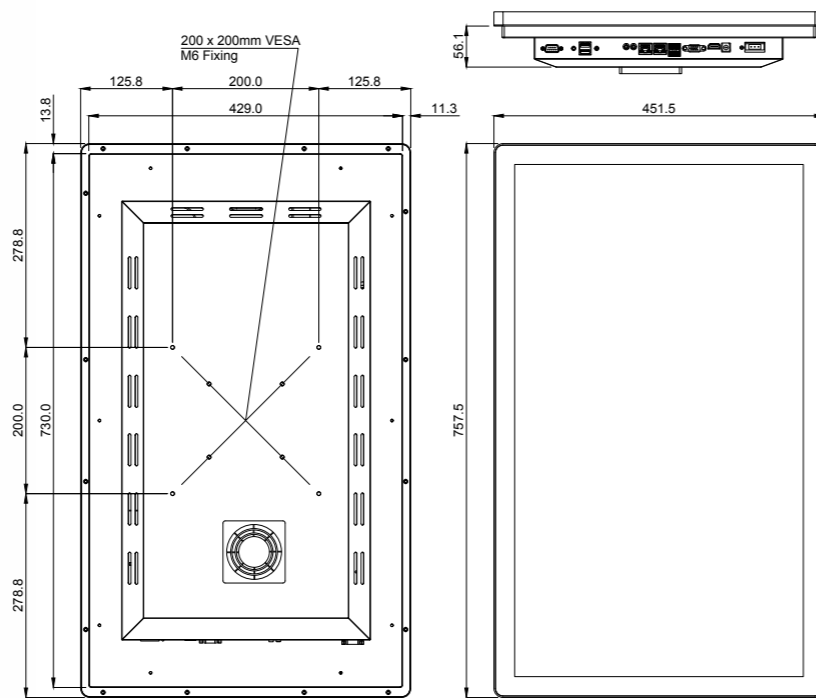
- PC + RACK CNC Configuration
- 21.5" screen
- 4 Axes (up to 256 as option)
- 32 input + 32 output

S 550N Rack CNC



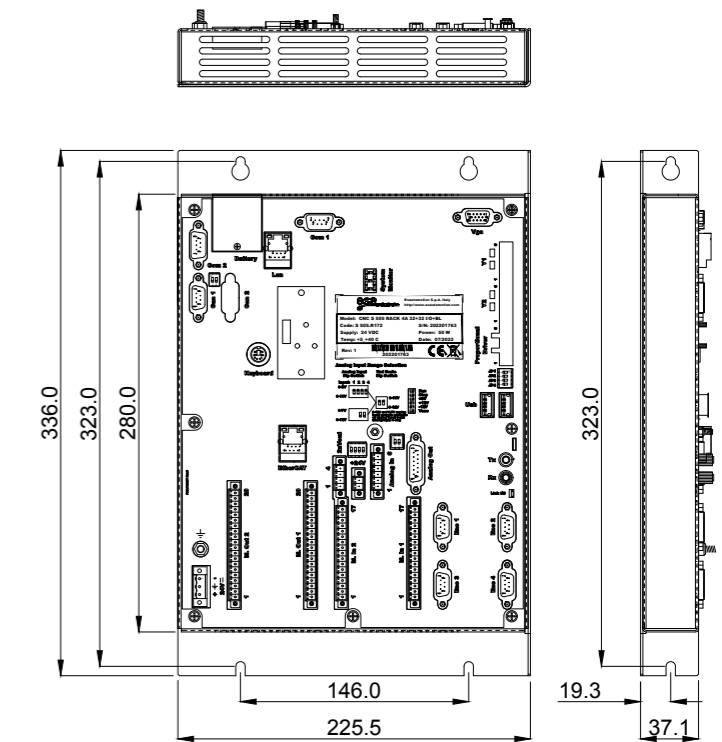
- Hydraulic press brakes, digital axex configuration
- Hydraulic press brakes, analog axex configuration

S 890 W



- PC + RACK CNC Configuration
- 32" screen
- 4 Axes (up to 256 as option)
- 32 input + 32 output

S 510 Rack CNC



- Hybrid and electric press brakes, full digital axes configuration

MODEL	S 890 W	S 875 W	S 860 W	S 850 W	S 840 W
Configuration	PC + Rack	PC + Rack	PC + Rack	PC + Rack	PC + Rack
Display	32" Color TFT LCD	21.5" Color TFT LCD	18.5" Color TFT LCD	15.6" Color TFT LCD	15.6" Color TFT LCD
Display Resolution	Full HD 1920 x 1080 (widescreen)	Full HD 1920 x 1080 (widescreen)	Full HD 1920 x 1080 (widescreen)	HD 1366 x 768 (widescreen)	HD 1366 x 768 (widescreen)
Touch Screen	PCAP 4 mm cover glass (10 touch points) Optical bonding process Aluminium frame	PCAP 3 mm cover glass (10 touch points) Optical bonding process Aluminium frame	PCAP 3 mm cover glass (10 touch points) Optical bonding process Aluminium frame	PCAP 3 mm cover glass (10 touch points) Optical bonding process Aluminium frame	PCAP 3 mm cover glass (10 touch points) Optical bonding process Aluminium frame
CPU	Intel i5-6500 quad core 3,2GHz (PC) VIA Eden® X1 1.06GHz (Rack)	Intel i5-6500 quad core 3,2GHz (PC) VIA Eden® X1 1.06GHz (Rack)	Intel i3 3217U dual core 1.8GHz (PC) VIA Eden® X1 1.06GHz (Rack)	Intel i3 3217U dual core 1.8GHz (PC) VIA Eden® X1 1.06GHz (Rack)	Intel i3 3217U dual core 1.8GHz (PC) VIA Eden® X1 1.06GHz (Rack)
CPU Dynamic RAM	8 Gbytes DDR4 (PC) 1 GBytes (Rack)	8Gbytes DDR4 (PC) 1 GBytes (Rack)	4Gbytes DDR3 (PC) 1 GBytes (Rack)	4Gbytes DDR3 (PC) 1 GBytes (Rack)	4Gbytes DDR3 (PC) 1 GBytes (Rack)
Graphic Controller	Integrated Intel HD graphics H110 (PC)	Integrated Intel HD graphics HD530 (PC)	Integrated Intel HD graphics HD4000 (PC)	Integrated Intel HD graphics HD4000 (PC)	Integrated Intel HD graphics HD4000 (PC)
Solid State Disk	Msata 256 GB (PC) 512 MBytes (RACK)	Msata 256 GB (PC) 512 MBytes (RACK)	Msata 256 GB (PC) 512 MBytes (RACK)	Msata 128GB (PC) 512MBytes (RACK))	Msata 128GB (PC) 512MBytes (RACK)
Battery Backupp RAM	1MBytes - Lithium battery CR2032 (Rack)	1MBytes - Lithium battery CR2032 (Rack)	1MBytes - Lithium battery CR2032 (Rack)	1MBytes - Lithium battery CR2032 (Rack)	1MBytes - Lithium battery CR2032 (Rack)
Ethernet Ports	2 x 1 GBit (PC) 1 x 10/100 Mbit (RACK)	2 x 1 GBit (PC) 1 x 10/100 Mbit (RACK)	2 x 1 GBit (PC) 1 x 10/100 Mbit (RACK)	2 x 1 GBit (PC) 1 x 10/100 Mbit (RACK)	2 x 1 GBit (PC) 1 x 10/100 Mbit (RACK)
Serial Ports	1 x RS232 (PC) 2 x RS-232 (RACK)	1 x RS232 (PC) 2 x RS-232 (RACK)	1 x RS232 (PC) 2 x RS-232 (RACK)	1 x RS232 (PC) 2 x RS-232 (RACK)	1 x RS232 (PC) 2 x RS-232 (RACK)
External Monitor	1 x VGA - 1 x HDMI (PC)	1 x VGA - 1 x HDMI (PC)	1 x VGA - 1 x HDMI (PC)	1 x VGA - 1 x HDMI (PC)	1 x VGA - 1 x HDMI (PC)
USB Ports	4 x USB 3.0 (PC) 2 x USB 2.0 (RACK)	2 x USB 2.0 2 x Usb 3.0 (PC) 2 x USB 2.0 (RACK)	2 x USB 2.0 2 x Usb 3.0 (PC) 2 x USB 2.0 (RACK)	2 x USB 2.0 2 x Usb 3.0 (PC) 2 x USB 2.0 (RACK)	2 x USB 2.0 2 x Usb 3.0 (PC) 2 x USB 2.0 (RACK)
Additional QWERTY Keyboard and Mouse	Wi-Fi or USB	Wi-Fi or USB	Wi-Fi or USB	Wi-Fi or USB	Wi-Fi or USB
Operative System	Windows® 10 IOT Enterprise (PC) ETS Real Time (RACK)	Windows® 10 IOT Enterprise (PC) ETS Real Time (RACK)	Windows® 10 IOT Enterprise (PC) ETS Real Time (RACK)	Windows® 10 IOT Enterprise (PC) ETS Real Time (RACK)	Windows® 10 IOT Enterprise (PC) ETS Real Time (RACK)
Power Supply	24Vdd +/- 20% (PC) 24Vdd +/- 20% - 50W (RACK)	24Vdd +/- 20% - 100W (PC) 24Vdd +/- 20% - 50W (RACK)	24Vdd +/- 20% - 100W (PC) 24Vdd +/- 20% - 50W (RACK)	24Vdd +/- 20% - 100W (PC) 24Vdd +/- 20% - 50W (RACK)	24Vdd +/- 20% - 100W (PC) 24Vdd +/- 20% - 50W (RACK)
Dimensions (H x L x P) [mm]	757,5 x 451,5 x 56,1 (PC) 336,0 x 225,5 x 37,1 (RACK)	418,3 x 526,0 x 228,8 (PC) 336,0 x 225,5 x 37,1 (RACK)	393,1 x 470,4 x 225,0 (PC) 336,0 x 225,5 x 37,1 (RACK)	360,3 x 402,8 x 220,1 (PC) 336,0 x 225,5 x 37,1 (RACK)	360,3 x 402,8 x 220,1 (PC) 336,0 x 225,5 x 37,1 (RACK)
Temperature Working Range	+5 - +40°C (PC) +5 - +50°C (RACK)	+5 - +40°C (PC) +5 - +50°C (RACK)	+5 - +40°C (PC) +5 - +50°C (RACK)	+5 - +40°C (PC) +5 - +50°C (RACK)	+5 - +40°C (PC) +5 - +50°C (RACK)
Marcature	CE	CE	CE	CE	CE
Axes Number Max/Std	256/4	256/4	256/4	8/4	6/4

MODEL	S 840 W Lite	S 650	S 640	S 630	S 820
Configuration	PC + Rack	Compact CNC	Compact CNC	Compact CNC	Compact CNC
Display	15.6" Color TFT LCD	15,6" Color TFT LCD	15,6" Color TFT LCD	10.1" Color TFT LCD	7" Color TFT LCD
Display Resolution	Full HD 1920 x 1080 (widescreen)	WSVGA - 1366x768	WSVGA - 1366x768	WSVGA - 1024x 600	WVGA - 800 x 480
Touch Screen	PCAP 2 mm cover glass (10 touch points) Air bonding process Plastic frame	Resistive Single touch	Resistive Single touch	Resistive Single touch	PCAP 1.8mm cover glass (5 touch points) Air bonding process Aluminium frame
CPU	Intel i5 3210M dual core 2.5GHz (PC) VIA Eden® X1 1.06GHz (Rack)	VIA Eden® X1 1.06GHz	VIA Eden® X1 1.06GHz	VIA Eden® X1 1.06GHz	STM32MP1 System-on-Module (SoM) Dual Cortex-A7 cores 650 MHz
CPU Dynamic RAM	8 Gbytes DDR3 (PC) 1 GBytes (Rack)	1 GBytes	1 GBytes	1 GBytes	512 MBytes
Graphic Controller	Integrated Intel HD graphics HD4000 (PC)	Integrated VIA Chrome®9 HD DX9	Integrated VIA Chrome®9 HD DX9	Integrated VIA Chrome®9 HD DX9	Integrated 3D GPU at 533MHz
Solid State Disk	Msata 64GB (PC) 512MBytes (RACK)	512 MBytes	512 MBytes	512 MBytes	512 MBytes - Nand Flash Micro SD card 4 GBytes - Saving retentive data
Battery Backupp RAM	1MBytes - Lithium battery CR2032 (Rack)	1 MBytes - Lithium battery 1/2AA	1 MBytes - Lithium battery 1/2AA	1 MBytes - Lithium battery CR2032	NO
Ethernet Ports	2 x 1 GBit (PC) 1 x 10/100 Mbit (RACK)	1 x 10/100Mbit	1 x 10/100Mbit	1 x 10/100Mbit	1 x 10/100Mbit
Serial Ports	1 x RS232 (PC) 2 x RS-232 (RACK)	2 x RS-232	2 x RS-232	2 x RS-232	1 x RS-232
External Monitor	1 x VGA - 1 x HDMI (PC)	1 x VGA	1 x VGA	1 x VGA	NO
USB Ports	2 x USB 2.0 2 x Usb 3.0 (PC) 2 x USB 2.0 (RACK)	2 x USB 2.0	2 x USB 2.0	2 x USB 2.0	1 x USB 2.0
Additional QWERTY Keyboard and Mouse	Wi-Fi or USB	USB/PS2	USB/PS2	USB/PS2	USB
Operative System	Windows® 10 IOT Enterprise (PC) ETS Real Time (RACK)	ETS Real Time Windows Compatible	ETS Real Time Windows Compatible	ETS Real Time Windows Compatible	Linux Real Time
Power Supply	24Vdd +/- 20% - 100W (PC) 24Vdd +/- 20% - 50W (RACK)	24Vdd +/- 20% - 50W	24Vdd +/- 20% - 50W	24Vdd +/- 20% - 50W	24Vdd +/- 20% - 30W
Dimensions (H x L x P) [mm]	348,2 x 388,2 x 244,3 (PC) 336,0 x 225,5 x 37,1 (RACK)	481,8 x 484,4 x 252,2	481,8 x 484,4 x 252,2	472,0 x 360,0 x 250,1	134,9 x 203,1 x 25,8
Temperature Working Range	+5 - +40°C (PC) +5 - +50°C (RACK)	+5 - +50°C	+5 - +50°C	+5 - +50°C	+5 - +50°C
Marcature	CE	CE	CE	CE	CE
Axes Number Max/Std	6/4	8/4	6/4	4	3

MODEL	S 890 W	S 875 W	S 860 W	S 850 W	S 840 W
Analog Axes Management	Onboard 4 x 14 Bit, +/-10V analog outputs 4 x NPN/Push Pull/Line Drive 5V Encoders	Onboard 4 x 14 Bit, +/-10V analog outputs 4 x NPN/Push Pull/Line Drive 5V Encoders	Onboard 4 x 14 Bit, +/-10V analog outputs 4 x NPN/Push Pull/Line Drive 5V Encoders	Onboard 4 x 14 Bit, +/-10V analog outputs 4 x NPN/Push Pull/Line Drive 5V Encoders	Onboard 4 x 14 Bit, +/-10V analog outputs 4 x NPN/Push Pull/Line Drive 5V Encoders
Can-Open	1 x CANopen DS301 1 x CANopen DS301 optional	1 x CANopen DS301 1 x CANopen DS301 optional	1 x CANopen DS301 1 x CANopen DS301 optional	1 x CANopen DS301 1 x CANopen DS301 optional	1 x CANopen DS301 1 x CANopen DS301 optional
Ethercat	Optional	Optional	Optional	Optional	Optional
Analog Inputs	2 x 12 Bit resolution (0-5V, 0-10V) 2 x 12 Bit resolution (0-5V, 0-10V, 0-12V)	2 x 12 Bit resolution (0-5V, 0-10V) 2 x 12 Bit resolution (0-5V, 0-10V, 0-12V)	2 x 12 Bit resolution (0-5V, 0-10V) 2 x 12 Bit resolution (0-5V, 0-10V, 0-12V)	2 x 12 Bit resolution (0-5V, 0-10V) 2 x 12 Bit resolution (0-5V, 0-10V, 0-12V)	2 x 12 Bit resolution (0-5V, 0-10V) 2 x 12 Bit resolution (0-5V, 0-10V, 0-12V)
Analog Outputs	2 x 12 Bit resolution (0-10V)	2 x 12 Bit resolution (0-10V)	2 x 12 Bit resolution (0-10V)	2 x 12 Bit resolution (0-10V)	2 x 12 Bit resolution (0-10V)
Local Digital Inputs	32 x 24V PNP	32 x 24V PNP	32 x 24V PNP	32 x 24V PNP	32 x 24V PNP
Local Digital Outputs	32 x 24V PNP @1,2A	32 x 24V PNP - 1,2A	32 x 24V PNP @1,2A	32 x 24V PNP @1,2A	32 x 24V PNP @1,2A
I/O Remote ESAring Interface	<ul style="list-style-type: none"> • Max 512 Digital Inputs • Max 512 Digital Outputs • Max 8 Analog Inputs, 2msec refresh • Max 8 Analog Outputs, 2 msec refresh • Max 8 Analog Axes 	<ul style="list-style-type: none"> • Max 512 Digital Inputs • Max 512 Digital Outputs • Max 8 Analog Inputs, 2msec refresh • Max 8 Analog Outputs, 2 msec refresh • Max 8 Analog Axes 	<ul style="list-style-type: none"> • Max 512 Digital Inputs • Max 512 Digital Outputs • Max 8 Analog Inputs, 2msec refresh • Max 8 Analog Outputs, 2 msec refresh • Max 8 Analog Axes 	<ul style="list-style-type: none"> • Max 512 Digital Inputs • Max 512 Digital Outputs • Max 8 Analog Inputs, 2msec refresh • Max 8 Analog Outputs, 2 msec refresh • Max 8 Analog Axes 	<ul style="list-style-type: none"> • Max 128 Digital Inputs • Max 128 Digital Outputs • Max 8 Analog Inputs, 2msec refresh • Max 8 Analog Outputs, 2 msec refresh • Max 8 Analog Axes
Cad Cam 3d Include import DXF/Other Formats, 3D optimizer	OPZ	OPZ	OPZ	NO	NO
2D optimizer	YES	YES	YES	YES	OPZ
3D optimizer	OPZ	OPZ	OPZ	OPZ	NO
Work piece 2D Graphic	YES	YES	YES	YES	YES
2D Graphic Tool	YES	YES	YES	YES	YES
Import Tool in DXF Format	OPZ	OPZ	OPZ	OPZ	OPZ
Database Correction For Bending Angle and Strains	OPZ	OPZ	OPZ	OPZ	OPZ
Tandem and Multitandem Management	OPZ	OPZ	OPZ	OPZ	OPZ
Current Output for Pressure Drop Modulation	OPZ Not available on electric press brake Rack	OPZ Not available on electric press brake Rack	OPZ Not available on electric press brake Rack	OPZ Not available on electric press brake Rack	OPZ Not available on electric press brake Rack
Current Output for Pressure Valves Modulation	OPZ Not available on electric press brake Rack	OPZ Not available on electric press brake Rack	OPZ Not available on electric press brake Rack	OPZ Not available on electric press brake Rack	OPZ Not available on electric press brake Rack

MODEL	S 840 W Lite	S 650	S 640	S 630	S 820
Analog Axes Management	Onboard 4 x 14 Bit, +/-10V analog outputs 4 x NPN/Push Pull/Line Drive 5V Encoders	Onboard 4 x 14 Bit, +/-10V analog outputs 4 x NPN/Push Pull/Line Drive 5V Encoders	Onboard 4 x 14 Bit, +/-10V analog outputs 4 x NPN/Push Pull/Line Drive 5V Encoders	Onboard 4 x 14 Bit, +/-10V analog outputs 4 x NPN/Push Pull/Line Drive 5V Encoders	Onboard 3 x 14 Bit, +/-10V analog outputs 3 x NPN/Push Pull/Line Drive 5V Encoders
Can-Open	1 x CANopen DS301 1 x CANopen DS301 optional	1 x CANopen DS301 1 x CANopen DS301 optional	1 x CANopen DS301 1 x CANopen DS301 optional	1 x CANopen DS301 1 x CANopen DS301 optional	1 x CANopen DS301
Ethercat	Optional	Optional	Optional	Optional	NO
Analog Inputs	2 x 12 Bit resolution (0-5V, 0-10V) 2 x 12 Bit resolution (0-5V, 0-10V, 0-12V)	2 x 12 Bit resolution (0-5V, 0-10V) 2 x 12 Bit resolution (0-5V, 0-10V, 0-12V)	2 x 12 Bit resolution (0-5V, 0-10V) 2 x 12 Bit resolution (0-5V, 0-10V, 0-12V)	2 x 12 Bit resolution (0-5V, 0-10V) 2 x 12 Bit resolution (0-5V, 0-10V, 0-12V)	3 x 12 Bit resolution (0-10V)
Analog Outputs	2 x 12 Bit resolution (0-10V)	2 x 12 Bit resolution (0-10V)	2 x 12 Bit resolution (0-10V)	2 x 12 Bit resolution (0-10V)	2 x 12 Bit resolution (0-10V)
Local Digital Inputs	32 x 24V PNP	32 x 24V PNP	32 x 24V PNP	32 x 24V PNP	16 x 24V PNP
Local Digital Outputs	32 x 24V PNP @1,2A	32 x 24V PNP @1,2A	32 x 24V PNP @1,2A	32 x 24V PNP @1,2A	16 x 24V PNP @1,2A
I/O Remote ESAring Interface	<ul style="list-style-type: none"> • Max 128 Digital Inputs • Max 128 Digital Outputs • Max 8 Analog Inputs, 2msec refresh • Max 8 Analog Outputs, 2 msec refresh • Max 8 Analog Axes 	<ul style="list-style-type: none"> • Max 256 Digital Inputs • Max 256 Digital Outputs • Max 8 Analog Inputs, 2msec refresh • Max 8 Analog Outputs, 2 msec refresh • Max 8 Analog Axes 	<ul style="list-style-type: none"> • Max 128 Digital Inputs • Max 128 Digital Outputs • Max 8 Analog Inputs, 2msec refresh • Max 8 Analog Outputs, 2 msec refresh • Max 8 Analog Axes 	NO	NO
Cad Cam 3d Include import DXF/Other Formats, 3D optimizer	NO	NO	NO	NO	NO
2D optimizer	OPZ	YES	OPZ	OPZ	NO
3D optimizer	NO	YES	NO	NO	NO
Work piece 2D Graphic	YES	YES	YES	OPZ	NO
2D Graphic Tool	YES	YES	YES	YES	NO
Import Tool in DXF Format	OPZ	NO	NO	NO	NO
Database Correction For Bending Angle and Strains	OPZ	OPZ	OPZ	OPZ	NO
Tandem and Multitandem Management	OPZ	OPZ	OPZ	OPZ	NO
Current Output for Pressure Drop Modulation	OPZ Not available on electric press brake Rack	OPZ	OPZ	OPZ	NO
Current Output for Pressure Valves Modulation	OPZ Not available on electric press brake Rack	OPZ	OPZ	OPZ	NO

MODEL	S 890 W	S 875 W	S 860 W	S 850 W	S 840 W
Serial Interface with safety PLC: Laser Safe, Pilz, New Electronics	YES	YES	YES	YES	YES
Led Bar Wila	OPZ	OPZ	OPZ	OPZ	OPZ
Angle Management, Measure and Correction	OPZ	OPZ	OPZ	OPZ	OPZ
Digital Protractor	OPZ	OPZ	OPZ	OPZ	OPZ
Clinic PC Software Offline	YES	YES	YES	YES	YES
Kvara PC Offline Software	YES	YES	YES	YES	YES
Machine Parameter Compatibility	YES	YES	YES	YES	YES
Numeric Work Piece Program Compatibility	YES	YES	YES	YES	YES
Open PLC	YES	YES	YES	YES	YES
Thickness Measurement	OPZ	OPZ	OPZ	OPZ	OPZ
Active Growing	OPZ	OPZ	OPZ	OPZ	OPZ
Radar Viewer	OPZ	OPZ	OPZ	OPZ	OPZ
Autopol Viewer	OPZ	OPZ	OPZ	OPZ	OPZ
Metalix Viewer	OPZ	OPZ	OPZ	OPZ	OPZ
PDF Viewer	OPZ	OPZ	OPZ	OPZ	OPZ
Wila Tips	OPZ	OPZ	OPZ	OPZ	OPZ
Tips	OPZ	OPZ	OPZ	OPZ	OPZ
Motorized Baskets	OPZ	OPZ	OPZ	NO	NO
ATC interface	OPZ	OPZ	OPZ	OPZ	OPZ
Lasersafe BSM	OPZ	OPZ	OPZ	OPZ	OPZ

MODEL	S 840 W Lite	S 650	S 640	S 630	S 820
Serial Interface with safety PLC: Laser Safe, Pilz, New Electronics	YES	YES	YES	YES	OPZ
Led Bar Wila	OPZ	OPZ	OPZ	NO	NO
Angle Management, Measure and Correction	OPZ	NO	NO	NO	NO
Digital Protractor	OPZ	OPZ	OPZ	NO	NO
Clinic PC Software Offline	YES	YES	YES	YES	YES
Kvara PC Offline Software	YES	YES	YES	YES	YES
Machine Parameter Compatibility	YES	YES	YES	YES	YES
Numeric Work Piece Program Compatibility	YES	YES	YES	YES	YES
Open PLC	YES	YES	YES	YES	YES
Thickness Measurement	OPZ	NO	NO	NO	NO
Active Growing	OPZ	NO	NO	NO	NO
Radar Viewer	OPZ	OPZ	OPZ	OPZ	NO
Autopol Viewer	OPZ	NO	NO	NO	NO
Metalix Viewer	OPZ	NO	NO	NO	NO
PDF Viewer	OPZ	NO	NO	NO	NO
Wila Tips	OPZ	NO	NO	NO	NO
Tips	OPZ	NO	NO	NO	NO
Motorized Baskets	NO	NO	NO	NO	NO
ATC interface	OPZ	NO	NO	NO	NO
Lasersafe BSM	OPZ	NO	NO	NO	NO

I/O boards via I/O link bus (optic fiber)

I/O Stand alone

• **Codice BRD.021.405**

2 assi analogici di impianto.
Frequenza max conteggio encoder 200KHz.
Uscita analogica con risoluzione 11 bit + segno.
Alimentazione encoder 5Vdc.

• **Codice BRD.007.450**

16 ingressi + 16 Uscite digitali.
Ingresso con filtro HW da 10msec.
Uscite protette da 1A.

• **Codice BRD.019.461**

Modulo Console Macchina in grado di gestire:
16 ingressi digitali 24Vdc, 8 uscite digitali 24Vdc,
3 ingressi analogici 0-10V, 12 Bit,
1 encoder line driver differenziale 0-5V.

Stand alone I/O

• **Part code BRD.021.405**

2 analog system axes;
max encoder count frequency 200 KHz;
analog output with 11 bits + sign resolution;
5Vdc encoder power supply.

• **Part code BRD.007.450**

16 digital inputs + 16 digital outputs.
Inputs with 10 msec HW filter,
1A protected outputs.

• **Part code BRD.019.461**

Console machine module able to control:
16 digital input 24Vdc, 8 digital output 24 Vdc,
3 analog input 0-10V 12Bit,
1 differential line driver 0-5V encoder.

I/O Modulare

• **Codice BRD.019.025**

Nodo ricevitore e accoppiatore bus.
Fino a 32 nodi possono essere collegati al ring.
Fino a 8 schede I/O possono essere connesse al nodo.

• **Codice BRD.007.454**

16 Uscite digitali 24Vdc, protette contro corto
e sovraccarico, 1A max.

• **Codice BRD.007.458**

16 Ingressi digitali 24Vdc, protette contro l'inversione,
con filtro HW DA 10 msec.

• **Codice BRD.018.401**

8 Ingressi analogici, configurabili
in tensione/corrente, risoluzione 12 bit, +10Vdc, 40 mA per
alimentazione sensori Max frequenza di rinfresco 5KHz

• **Codice BRD.018.402**

8 Uscite analogiche optoisolate +/-10V,
Risoluzione 15bit + segno
Max frequenza rinfresco per canale 6,5KHz

Modular I/O

• **Part code BRD.019.025**

Receiver node and bus coupler.
Up to 32 node boards can be connected into ring.
Up to 8 I/O board can be conncted to receiver node.

• **Part code BRD.007.454**

16 digital outputs (24 Vdc) protected against
short-circuits and overload, max 1A.

• **Part code BRD.007.458**

16 digital inputs 24 Vdc protected against reversal,
with 10 msec HW filter.

• **Part code BRD.018.401**

8 analog inputs, configurable in voltage/current 12 bits resolution,
+10 Vdc 40 mA sensor power supply;
refresh frequency max. 5 KHz.

• **Part code BRD.018.402**

8 optoinsulated analog outputs ($\pm 10 V$),
15 bits resolution + sign
6.5 KHz refresh frequency per channel.



BRD.021.405



BRD.021.405

EtherCat Interface

I/O Stand alone

• **Codice BRD.007.456**

16 ingressi PNP optoisolati 24Vdc.
16 uscite PNP optoisolate 24Vdc - 1,2A.

• **Codice BRD .019.463**

32 ingressi PNP optoisolati 24Vdc.
32 uscite PNP optoisolate 24Vdc - 1,2A.
8 ingressi analogici 0-5V risoluzione 12 Bit.
1 ingresso da encoder differenziale 5V AB0 per volantino.

• **Codice BRD.018.501**

8 Ingressi analogici 0-5V, 0-10V, +/-5V, +/-10V,
risoluzione 16 Bit.
8 uscite analogiche 0-5V, 0-10V, +/-5V, +/-10V,
risoluzione 16 Bit.

Stand alone I/O

• **Part code BRD.007.456**

16 Optoisolated digital inputs PNP - 24Vdc.
16 Optoisolated digital outputs PNP - 24Vdc - 1,2A.

• **Part code BRD.019.463**

32 Optoisolated digital inputs PNP - 24Vdc.
32 Optoisolated digital outputs PNP - 24Vdc - 1,2A.
8 Analog input 0-5V 12Bit resolution.
1 Differential line driver 5Vdc encoder - AB0 forhandwheel.

• **Part code BRD .018.501**

8 Analog input 0-5V, 0-10V, +/-5V, +/-10V, 16
Bit resolution.
8 Analog output 0-5V, 0-10V, +/-5V, +/-10V,
16 Bit resolution.

Drive Serie EBS/EBSH

Tutta la gamma di drive EBS e EBSH è disponibile
con interfaccia EtherCat.



BRD.007.456



EBS Servo Drive

EBS/EBSH Servo drive

The whole range of EBS and EBSH drives
is available with EtherCat interface.

Can Bus Interface

Su entrambi i canali in dotazione possono essere collegati sia
dispositivi di I/O che assi. Il protocollo utilizzato è il CANOpen DS301,
comprensivo delle principali funzioni motion del device profile
DSP402v2.0.

La presenza di 2 canali autonomi consente una corretta distribuzione
dei dispositivi in funzione sia dei tempi di campionamento richiesti,
sia della lunghezza del ring stesso.

Problematiche tipiche di applicazioni con motori con drive integrato
(CAN) quali ad esempio i servomotori Esautomotion serie ED e drives
serie EBS.

Both I/O devices and axes can be connected to both channels
supplied. The protocol used is CANOpen DS301, inclusive of the main
motion functions of device profile DSP402v2.0.

Since 2 self-contained channels are available, the devices can be
distributed correctly to suit both the sampling times required and the
length of the ring itself.

Problems typical of applications with integrated drive motors (CAN),
such as Esautomotion's ED Series servomotors and EBS drives, for
example.

Barra LED per incrementare la produttività

LED Bar for increased productivity

Con l'obiettivo di aiutare gli operatori a lavorare più facilmente, più velocemente e con meno errori, Esautomotion ha sviluppato la nuova BEND AID, una barra led che può essere applicata a tutte le macchine, sia nuove sia già installate, dotate di un CNC Esa.

With the aim of helping operators to work easier, faster and with less mistakes Esautomotion has developed the new BAND AID, a led bar that can be applied to all the machines, both new or already installed, equipped with an Esa CNC.

La barra, collegata al CNC attraverso una linea seriale sicura RS 485, utilizzando un protocollo proprietario, mostra chiaramente, attraverso l'accensione di un certo numero di LED, la corretta posizione in cui l'utensile ha bisogno di essere posizionato, secondo la sequenza di piegatura precedentemente calcolata dal CNC.

The bar, connected to the Cns through a safe Rs 485 Serial line using a proprietary protocol, shows clearly, through the lighting of a certain number of LEDs, the correct position where the tool need to be positioned according to the bending sequence previously calculated by the CNC.

Inoltre, durante il funzionamento di piegatura, i LED mostreranno la corretta posizione della prossima piega, permettendo all'operatore di lavorare più rilassato e prevenire pericolosi errori di piegatura, riducendo gli errori, aumentando la produttività e riducendo gli incidenti.

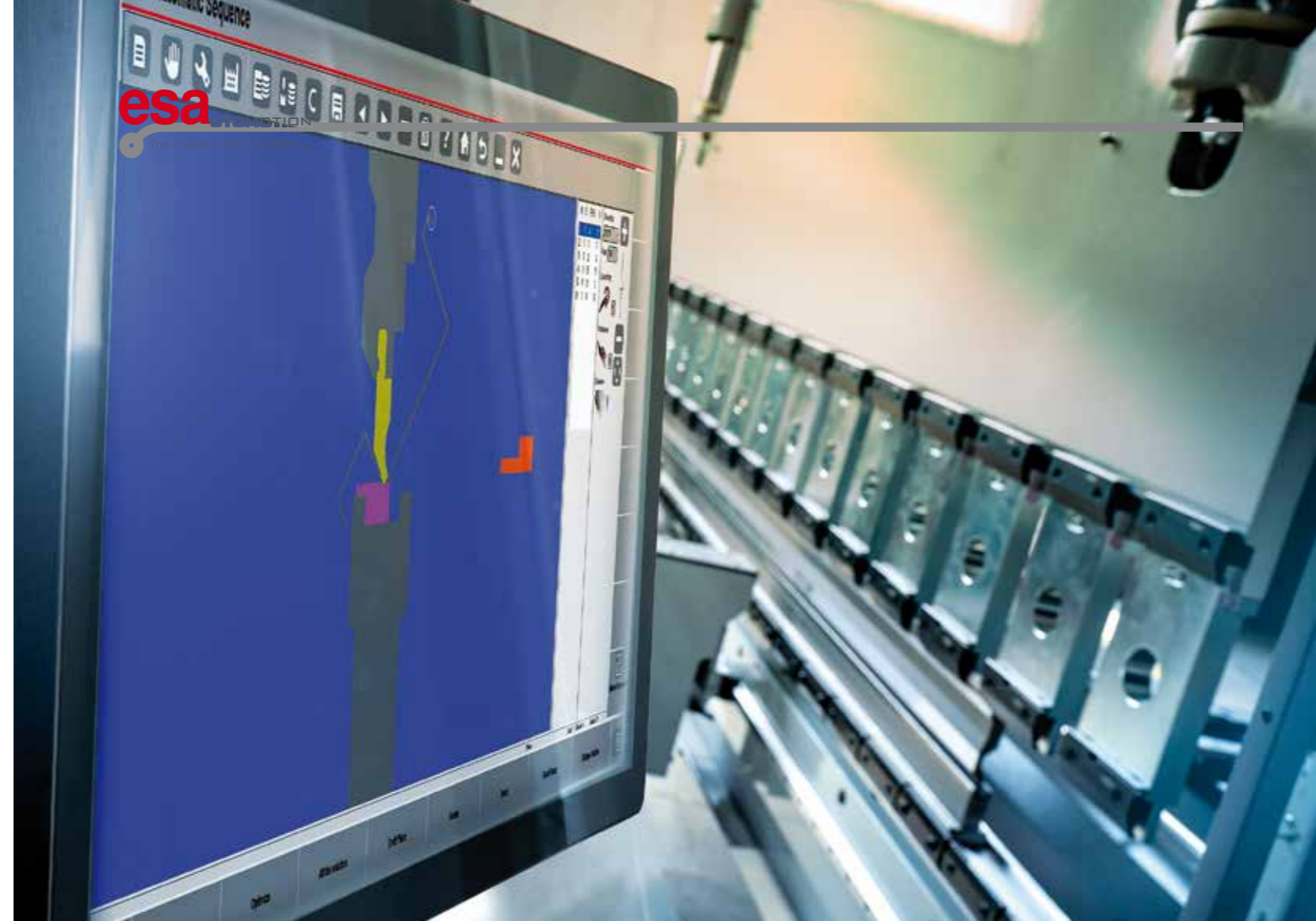
Furthermore, during bending operation, the LEDs will show the correct position of the next bending, allowing the operator to work more relaxed and preventing dangerous bending errors, reducing errors, increasing the productivity and reducing accidents.

BEND AID è disponibile come una singola barra di lunghezza predeterminata o come una soluzione modulare per abbinare presse piegatrici di varie dimensioni ; il passo led è di 5 mm, in modo da ottenere la massima precisione possibile ed il colore del LED può essere adattato.

BEND AID is available as a single bar of predetermined lenght or as a modular solution in order to match various press brak sizes, the led's pitch is 5 mm in order to achieve the best possible accuracy and the led colour can be customized.

BEND AID è gestita direttamente dal CNC Esa in modo semplice ed intuitivo, l'installazione è facile e può essere effettuata dalla nostra rete mondiale di Service Point in poche ore.

BEND AID is directly managed by Esa CNC in a simple and intuitive way, installation is easy and can be carried out by our worldwide network of Service Point personnel in a few hours.



	BEND AID M (metric)	BEND AID I (inches)
Modules	100, 200, 500 mm	100, 200, 500 mm
Maximum Lenght	8200 mm	8200 mm
Led's Pitch	5 mm	5 mm
Scale	mm	Inch
Standard LED's colour	Red	Red

Piegatura

Metalforming

Da oltre 25 anni progettiamo software avanzati per il controllo della piegatura, sempre più potenti, sempre più facili da usare, sempre turn key.

We have been designing advanced bending control software for over 25 years. Increasingly powerful, always easy to use, always turn key.

In tutti i CNC VIS-800 per la pressopiegatura pulsa il cuore intelligente di software progettati da Esautomotion per garantire prestazioni eccezionali con ogni tipologia di lavorazione.

The intelligent heart of software specifically designed for bending is beating in all our VIS-600 and 800 CNCs, thus guaranteeing exceptional performance with every type of processing.

Sviluppati ad-hoc in base alle esigenze di ogni cliente, i nostri software turn key consentono la visualizzazione sia 2D che 3D, ottimizzando tutte le sequenze della piega.

Developed ad-hoc according each client's needs, our turn key software allows both 2D and 3D visualization, while optimizing all the bending sequences.

Grazie alla esclusiva filosofia di progettazione FLED (Fast LEarning Design) di Esautomotion, semplificano e velocizzano il lavoro dell'operatore macchina.

Thanks to unique Esautomotion's exclusive FLED (Fast LEarning Design) philosophy, it greatly simplifies and speed up the machine operator's work.

Caratteristiche e funzionalità in base alla lavorazione:

Cesoiatura

- Gestione di macchine per cesoiatura lamiera. Interfaccia intuitiva per gestione macchine da 1 a 3 assi
- Gestione interpolata degli assi inclinazione, interspazio lama, registro posteriore ed evacuatore

Piegatura (convenzionali, syncro, ibrida, elettrica, tandem, multitandem, presse calandre)

- HMI dedicata
- Gamma completa di software per macchine di presso piegatura
- Interfaccia semplice e intuitiva 2D e 3D. Entrambe disponibili sia a bordo macchina che off line per garantire la massima esperienza di piegatura
- Gestione dalle presse tradizionali sino ai più complessi impianti multi-tandem
- Il PLC integrato abbinato alla struttura software aperta non pone limiti allo sviluppo di architetture strutturate per la realizzazione di impianti complessi, evitando l'aggiunta di dispositivi elettronici di terze parti
- Gestione degli assi Y1-Y2, combinati con gli assi posteriori di registro
- Database completo per la maggior parte delle dimensioni e spessori lamiera
- Ottimizzazione automatica della sequenza di piega
- Integrazione con le più diffuse forme di bombatura (meccanica, oleodinamica, ibrida con possibilità di gestione in real time)
- Interfaccia con i principali fornitori di pompe e valvole (Bosch, Rexroth, Hoerbiger)
- Interfaccia con i principali sistemi di misura dell'angolo di piega in real time (Data M-Lazer Safe)
- Interfaccia con i principali sistemi PLC di sicurezza (Nuova Elettronica-Lazer Safe-Fiessler-Pilz)
- Facile integrazione di robot per asservimento lamiera sia antropomorfi che cartesiani
- Software "ready to use" per le applicazioni di macchine ibride (con la possibilità di full package hardware + software)
- Software "ready to use" per le principali tipologie di presse elettriche: dirette, cinghie pulegge, motore + riduttore (con la possibilità di full package hardware + software)

Curva profili/tubi

- Gestione delle principali configurazioni di macchine Curva profili/ Curva Tubi
- HMI dedicata
- Doppia regolazione indipendente con traiettorie orbitali o lineari
- Gestione rulli elettrici o idraulici
- Interpolazione tra assi elettrici per la realizzazione di profili/serpentine
- Visualizzazione 2D del profilo da piegare

Calandre (tubi)

- Gestione delle principali configurazioni per le macchine calandra
- 3-4 Rulli
- HMI dedicata
- Accompagnatori, torre, assi di asservimento come robot di carico e scarico
- Database materiali ampliabile dal cliente
- Gestione valvole on/off o proporzionali

Features and functionality based on processing:

Shears

- *Management of sheet metal shears machines. Intuitive interface for machine management from 1 to 3 axes*
- *Interpolated management of the inclination axes, blade gap, back gauge register and evacuator*

Press Brakes (conventional, syncro, hybrid, electric, tandem, multitandem)

- *Dedicated HMI*
- *Complete range of software for press brakes machines*
- *Simple and intuitive 2D and 3D interface. Both available on the machine and off-line to guarantee the maximum bending experience*
- *Management from traditional press brakes to more complex multi-tandem systems*
- *The integrated PLC combined with the open software structure does not limit the development of structured architectures for the construction of complex systems, avoiding the addition of third-part electronics devices*
- *Management of the Y1-Y2 axes, combined with the rear back gauge axes*
- *Complete database for most sheet sizes and thicknesses*
- *Automatic optimization of the bending sequence*
- *Integration with the most common types of crowning (mechanical, hydraulic, hybrid with the possibility of real-time management)*
- *Interface with the main suppliers of pumps and valves (Bosch, Rexroth, Hoerbiger, Voith)*
- *Interface with the main measurement systems of the bending angle in real time (Data M-Lazer Safe)*
- *Interface with the main PLC safety systems (Nuova Elettronica-Lazer Safe-Fiessler-Pilz)*
- *Easy integration of robots for interlocking Anthropomorphic and Cartesian plates*
- *Ready to use software for hybrid machine applications (with the possibility of full hardware + software package)*
- *"Ready to use" software for the main types of electric presses: direct, pulley belts, motor + gearbox (with the possibility of full hardware + software package)*

Profile/pipe bending

- *Management of the main configurations of Profile Curve / Pipe bending machines*
- *Dedicated HMI*
- *Double independent adjustment with orbital or linear trajectories*
- *Electric or hydraulic roller management*
- *Interpolation between electric axes for the creation of profiles / coils*
- *2D view of the profile to be bent*

Roll bending (tubes)

- *Management of the main configurations for roll bending machines.*
- *3-4 Rollers*
- *Dedicated HMI*
- *Sheet followers, tower, interlocking axes such as loading and unloading robots*
- *Material database expandable by the customer*
- *Management of on / off or proportional valves*



EsaBend 3D - M

EsaBend è un'applicazione per la programmazione e la simulazione di pressopiegatrici a CNC, usata per aumentare la produttività, diminuire i tempi di fermo macchina e ridurre gli sprechi di materiale.

EsaBend permette di calcolare offline l'attrezzaggio e le sequenze di piega, attraverso un ambiente di simulazione 3D dove vengono controllate eventuali collisioni tra la parte, utensili, riscontri e componenti della macchina.

Caratteristiche Generali

- Import diretto da SolidWorks, Solid Edge e Inventor
- Import e sviluppo di parti 3D in formato IGES e STEP
- Attrezzaggio automatico e manuale basato sulla tipologia di materiale, macchina e proprietà degli utensili
- Sequenza di piega automatica e manuale con controllo delle collisioni
- Calcolo automatico dell'arretramento dei riscontri
- Calcolo automatico e manuale della posizione e battuta dei riscontri con controllo grafico interattivo di tutti gli assi
- Simulazione 3D del processo di piegatura con controllo collisioni
- Report dettagliato delle stazioni di attrezzaggio della macchina che include anche le sequenze di piega, gli utensili utilizzati e le informazioni grafiche e specifiche piega per piega

Principali vantaggi

- Processi automatici che velocizzano i tempi di gestione dal disegno al prodotto finito
- Programmazione offline che permette una riduzione al minimo dei fermi macchina
- Controllo collisioni in sequenza di piega che permette una riduzione del materiale scartato Sequenza di piega automatica e manuale con controllo delle collisioni
- La libreria degli utensili è compatibile con la disponibilità degli utensili necessari per la produzione



EsaBend is an application for the programming and the simulation of a Press Brakes machines with a CNC, used to increase productivity, decrease downtime and reduce material wastage.

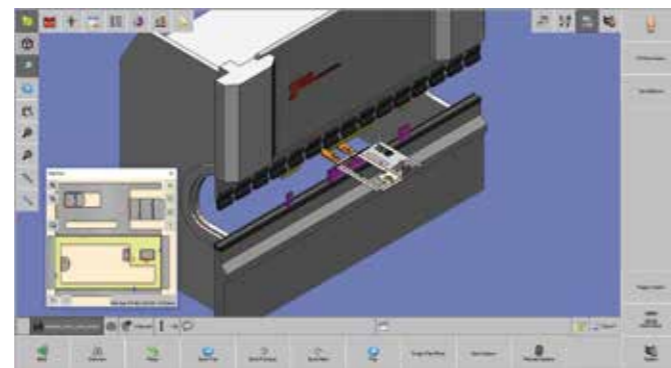
EsaBend allows offline calculate the tooling and bending sequence, through a 3D simulation environment where they are checked for collision between the part, tools feedback and machine components

General features

- Direct import from SolidWorks, Solid Edge e Inventor
- Import and unfolds IGES and STEP 3D parts
- Automatic and manual tool selection based on the type of material, machine and tools properties
- Automatic and manual bending sequence with collision control
- Automatic calculation of the back gauges backing
- Automatic and manual back gauge positioning with interactive graphic control of all axes
- 3D simulation of the bending process with collision detection
- Detailed report of tooling stations of the machine which also includes the bending sequence, the tools used and the graphic and specific information bend by bend

Benefits

- Automatic features that speed up management time from design to finished product
- Offline programming which allows minimizing downtime
- Collision control in the bending sequence that allows a reduction of the material discarded
- Automatic and manual bending sequence with collision control
- The tools library is compatible with the availability of tools needed for the production



Efficienza nella selezione degli utensili

Basata su:

- Disponibilità di diverse tipologie di utensili e sue frazionature
- Raggio piega
- Forza massima della macchina
- Controllo collisioni

Gestione completa piega schiacciata:

- Definizione utensili di default per piega-schiacciata per il riconoscimento automatico
- Impostazione angolo di pre-piega con valore di default ed editabile

Calcolo sequenza di piega

EsaBend calcola automaticamente la sequenza di piega tenendo in considerazione i seguenti punti:

- Evitare collisioni
- Disponibilità delle frazionature degli utensili
- Utensili a scarpetta per la gestione delle contropieghe interne

Controllo completo manuale:

- Split di pieghe complete in pieghe parziali, con definizione dell'angolo di pre-piega
- Modifica interattiva dell'ordine delle sequenze di piega

Efficiency in tool selection

Based on:

- Availability of different types of tools and its fractionation
- Bend radius
- Maximum machine force
- Collisions control

Full crushed fold management:

- Definition of default tools crushed fold, for automatic recognition
- Setting the pre-bending angle, with default and editable value

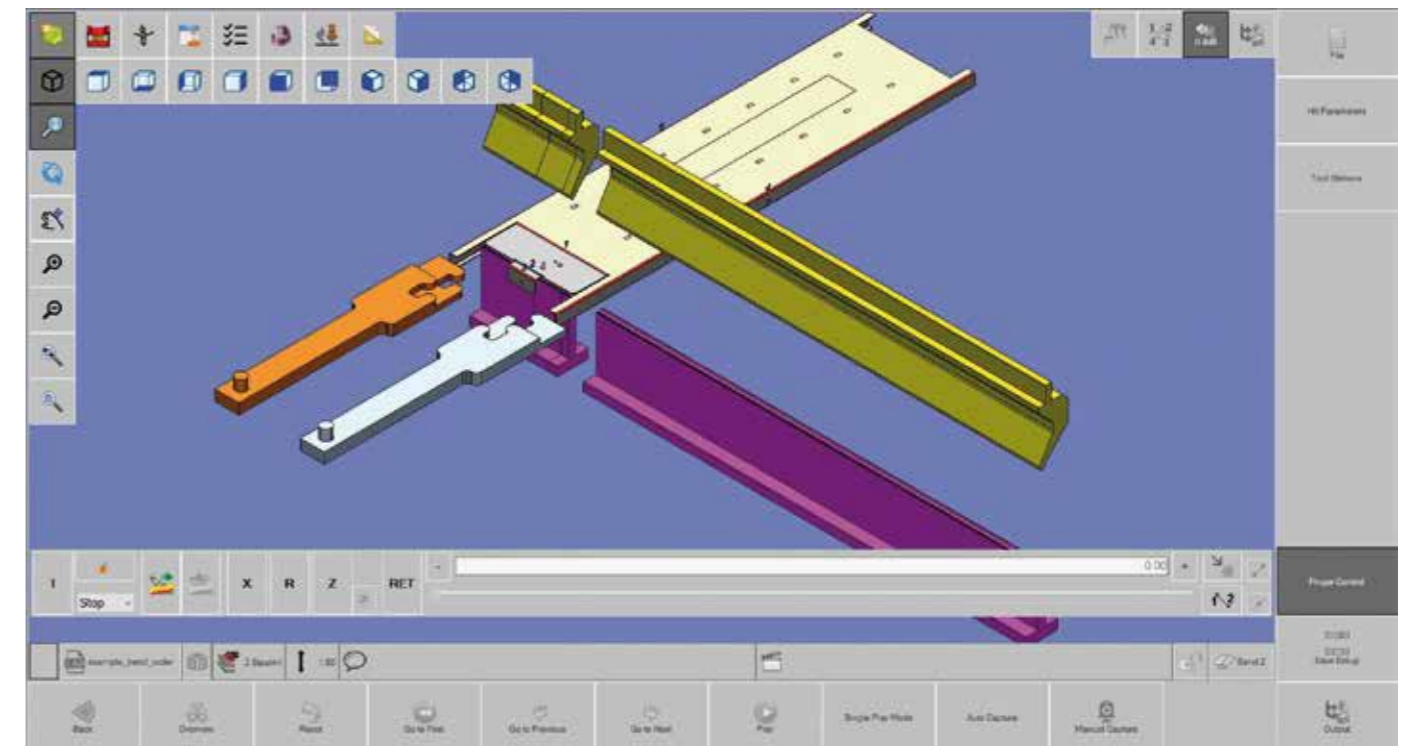
Sequence of bend calculation

EsaBend automatically calculates the sequence of bend taking into consideration the following points:

- Avoid collisions
- Availability of the fractionation of the tools
- Utensili a scarpetta per la gestione delle contropieghe interne

Full manual control:

- Split of complete folds into partial folds, with the angle definition of pre-fold
- Interactive editing of the order of the bending sequence



Posizionamento dei riscontri

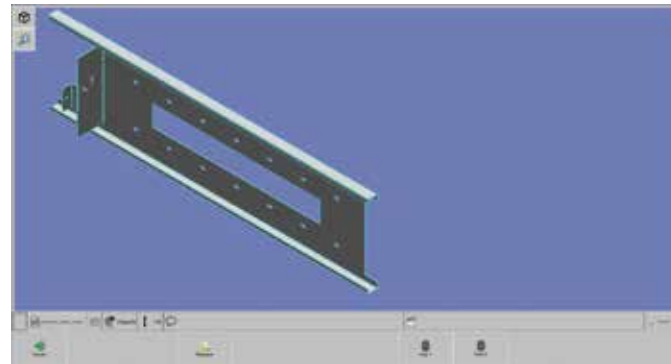
EsaBend fornisce opzioni di controllo automatico e manuale del registro posteriore:

- Posizione automatica di appoggio dei riscontri
- Calcolo automatico dell'attrezzamento considerando la sagoma di piega
- Controllo grafico ed interattivo per tutti gli assi del registro posteriore
- Gestione Snap su tutti gli assi per un posizionamento di battuta più preciso

Simulatore 3D e controllo collisioni

EsaBend è dotato di simulazione 3D automatica in tempo reale, che presenta una visualizzazione realistica del processo di piegatura. La simulazione consente di creare un processo privo di errori, producendo un codice NC o un rapporto di piegatura. La simulazione consente di verificare se il pezzo entra in collisione con la pressa piegatrice, con le impostazioni dell'utensile, con i fermi delle dita o addirittura con se stesso. Controlla anche se i fermi delle dita si scontrano con una qualsiasi delle impostazioni dell'utensile e se i punzoni si scontrano con gli stampi.

- Animazione in tempo reale
- Visualizzazione realistica del processo di piegatura
- Analisi dinamica delle collisioni (ad es. movimento del registro posteriore)
- Rilevamento di collisioni tra tutti gli elementi in movimento
- Movimentazione delle parti dell'operatore
- Programma corretto al 100%



Back gauges positioning

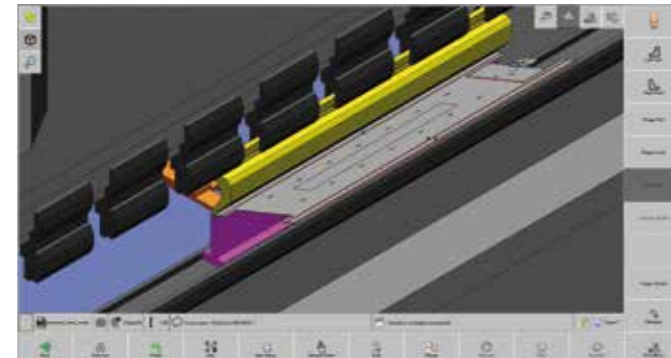
EsaBend provides automatic and manual control options of the back gauge:

- Automatic position back gauge supporting
- Automatic calculation tooling considering the shape of fold
- Graphic and interactive control for all of the axis
- Snap Management on all axes for precise positioning stop

3D Simulation and collision detection

EsaBend comes with real-time, automatic 3D simulation, presenting a realistic visualization of the bending process. The simulation helps you to create an error-free process, producing NC code or a bending report. The simulation lets you check whether the part collides with the press brake, tool setups, finger-stops, or even with itself. It also checks whether the finger-stops collide with any of the tool setups, and whether the punches collide with the dies.

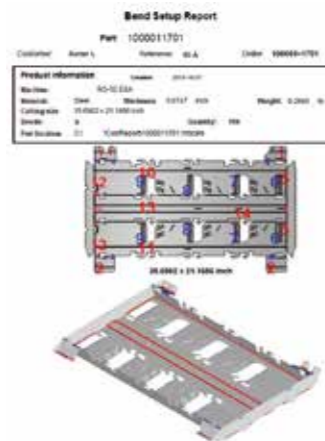
- Real-time animation
- Realistic visualization of bending process
- Dynamic collision analysis (e.g. backgauge movement)
- Detection of collisions between all moving elements
- Operator part handling
- 100% correct program



Report attrezzaggio

Il report dell'attrezzaggio completo include:

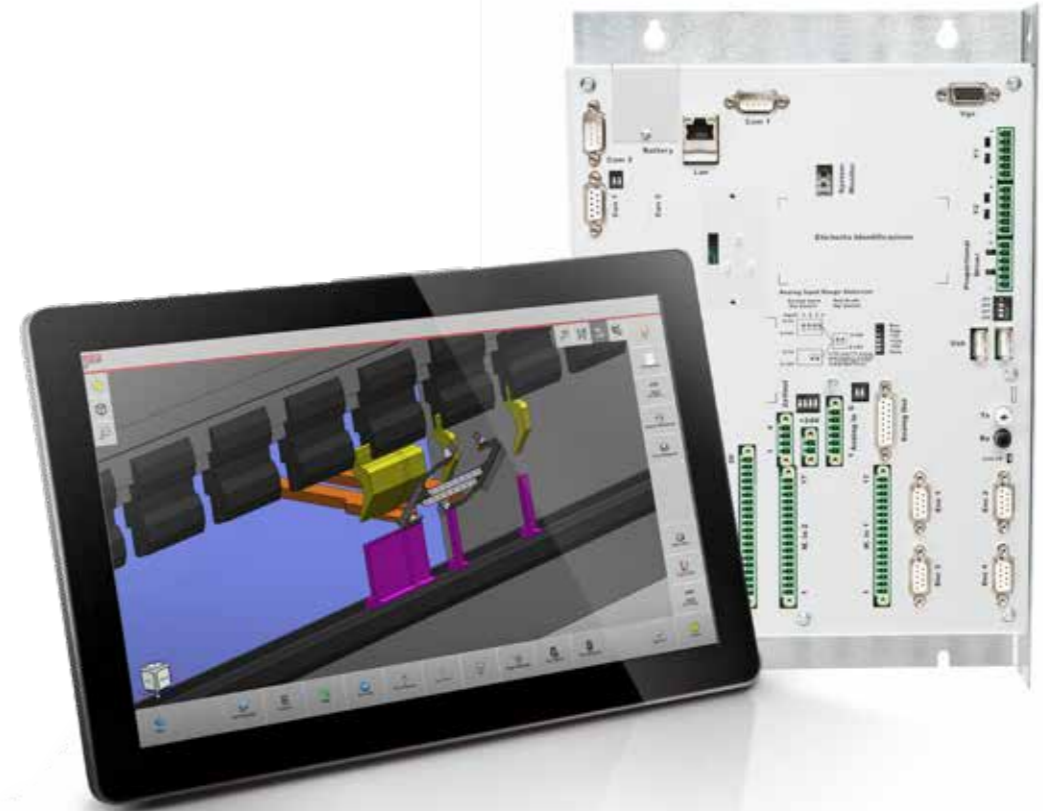
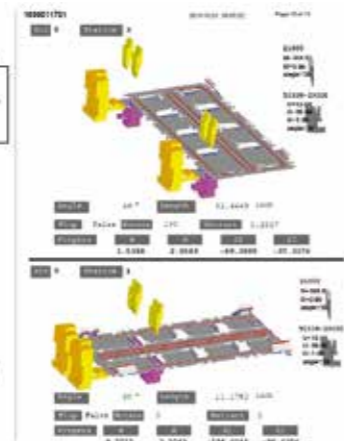
- Istruzioni delle sequenze di piega
- Dettaglio delle stazioni utensili
- Manipolazione del pezzo
- Grafica con informazioni dettagliate piega per piega



Tooling report

The complete tooling report includes:

- Bend sequence instructions
- Tool information and tool setup details
- Flat view with the bend sequence
- Product handling
- Bend By bend graphics



e-Z Hybrid Servo Drive

Azionamento innovativo per presse piegatrici

Innovazione

Nel servo azionamento ibrido e-Z, le servo pompe sostituiscono la classica tecnologia di controllo con valvola proporzionale. Questa tecnologia consente una regolazione ottimale della potenza e della velocità del processo di piegatura e semplifica il design della pressa-piegatrice, riducendo al minimo il consumo di energia. La nuova soluzione richiede molto meno spazio e meno volume d'olio rispetto ai sistemi idraulici standard.

Ingegnerizzazione

In stretta collaborazione tra ESAautomation e Voith, è stata sviluppata una combinazione ottimale di prodotti per il servo azionamento ibrido e-Z. Il controllo intelligente consente un uso più flessibile della pressa piegatrice e spinge in avanti le capacità della macchina con le opzioni disponibili per la misurazione dell'angolo e il controllo dinamico della bombatura. Puoi trarre vantaggio dalla nostra esperienza pluriennale nella gestione di sistemi di guida completi. I nostri specialisti sono a disposizione per supportarti quando si tratta del dimensionamento del gruppo servo-pompa.

Energia

Rispetto ai sistemi convenzionali basati sulla tecnologia delle valvole servo proporzionali, il servo azionamento ibrido eZ Hybrid è efficiente dal punto di vista energetico in quanto il sistema utilizza solo la quantità di energia richiesta dalla pressa nelle varie fasi; la maggior parte del calo di pressione dovuto ai colli di bottiglia è stato eliminato o estremamente ridotto. L'accuratezza del controllo di posizione di 5 µm è un punto di forza di questo sistema. Rispetto alle presse piegatrici convenzionali, dove il consumo totale di energia è continuo, il consumo energetico del servo azionamento ibrido e-Z è inferiore del 95% in modalità stand-by.

Costi operativi

Il concetto di servo azionamento ibrido e-Z implica un'elevata efficienza nel consumo di energia; non viene sprecata energia nel raffreddamento dell'olio. Il CNC all'avanguardia offre ulteriori capacità diagnostiche che supportano la manutenzione preventiva e, nel caso ideale, la manutenzione orientata alle condizioni. La connessione remota completa è standard in questo sistema. L'OEM può collegarsi da remoto con il fornitore o con il suo cliente finale. Quando la macchina non funziona, il sistema è completamente spento e il consumo di energia è vicino allo 0%.

Innovative Press Brake Drives

Innovation

In the e-Z Hybrid Servo Drive, servo pumps replace the classic servo/proportional valve and control technology. This concept allows for an optimal adjustment of power and speed to the bending process and simplifies the design of the press brake, while minimizing energy consumption. The new drive solution requires significantly less space and less oil volume than standard hydraulic systems.

Engineering

In a close collaboration between ESAautomation and Voith, an optimal product combination was developed for the e-Z Hybrid Servo Drive. The intelligent control allows a very flexible use of the press brake and pushes forward the capabilities of the machine with the available options for angle measurement and active crowning. You can benefit from our many years of expertise with regard to managing complete drive systems. Our specialists are on hand to support you when it comes to the servo-pump group dimensioning.

Energy

Compared to conventional systems based on servo/proportional valve technology, the e-Z Hybrid Servo Drive is energy-efficient, because the system uses only as much energy as the press brake requires in the various phases: most of the pressure drop from bottlenecks have been either eliminated or extremely reduced. The position control accuracy of 5 µm is a strongpoint of this system. Compared to conventional press brakes, where there is continuous full energy consumption, the e-Z Hybrid Servo Drive energy consumption is 95% lower in stand-by mode.

Operative costs

The e-Z Hybrid Servo Drive concept implies very high efficiency in energy consumption; no energy is wasted in oil cooling. The state-of-the-art CNC provides additional diagnostic capabilities, which supports preventive maintenance and, in the ideal case, condition-oriented maintenance. The full remote connection is standard in this system. The OEM can connect from remote with the supplier or with his end customer. When the machine is not working the system is completely shut down and the energy consumption is near to 0%.

Acustica

Il servo azionamento ibrido e-Z raggiunge l'eccellenza nell'emissione di rumore. Grazie all'azionamento diretto delle pompe con i motori brushless non c'è emissione di rumore nella fase di stand-by. Quando il pestone è in movimento la pompa a ingranaggi interna Voith è una delle più silenziose disponibili sul mercato.

Logica di sistema

La servo pompa misura il flusso di olio dal cilindro durante la caduta del pistone ad alta velocità; una volta al punto di scambio, la servo pompa viene collegata al cilindro per eseguire la fase di lavoro. Alla fine della decompressione, la pompa servo solleva il pistone a una distanza specifica per la misurazione dell'angolo o alla posizione superiore dell'utensile.

Misurazione dell'angolo (opzionale)

Il ritorno elastico è il più grande problema per la piega in aria, e peggiora quando il materiale diventa più spesso, influenzando i tempi di setup specialmente per le piccole produzioni. Le variazioni di spessore, della durezza e della direzione della grana del materiale provocano deviazioni angolari, rallentano la produzione e creano scarti. L'opzione disponibile di controllo della misurazione angolare solleva l'utensile superiore con elevata precisione fino al punto in cui viene effettuata la misurazione e consente al pestone di ripetere la piega, dopo le opportune correzioni, con un movimento regolare e preciso.

Bombatura attiva (opzionale)

Durante il processo di piegatura, il diverso comportamento di ciascun materiale si traduce in una deformazione dei componenti della macchina che può essere completamente compensata utilizzando cilindri di coronamento montati nella traversa inferiore. L'opzione disponibile di controllo della bombatura è in grado di controllare con precisione in tempo reale la forza generata dai cilindri coronali, correggendo le deformazioni accumulate dalla macchina.

Dati tecnici

Forza	da 100 a - 1.000
Portata della pompa	fino a 120 l / min
Precisione del controllo della posizione	± 0,005 mm
Precisione di controllo della forza	± 1%
HMI	LCD TFT da 10 "a 21" pannello di controllo con intuitiva interfaccia operatore touchscreen
Connessione	Digitale, CANopen, Ethercat

Acoustic

The e-Z Hybrid Servo Drive achieves the excellence in noise emission. Thanks to the direct drive of the pumps with the brushless motors, there is no noise emission in the stand-by phase. When the ram is moving, the Voith internal gear pump is one of the quietest available on the market.

System logic

The servo pump meters the oil flow from the cylinder during the high speed ram fall; once at the exchange point, the servo pump switches to the cylinder side to perform the working phase. At the end of the decompression, the servo pump lifts the ram either a specific distance for angle measurement or to the upper tool position.

Angle measurement panel (optional)

Springback is the biggest issue for air bending, and it gets worse as material become stronger, affecting setup times, especially for short runs. In fact, the variations for material thickness, hardness and grain direction result in angle deviation, slowing production and creating scrap. The optional angle measurement control panel lifts the top tool with high precision to the point where the measurement is made and enables the ram to repeat the bend after the corrections with a smooth and precise movement.

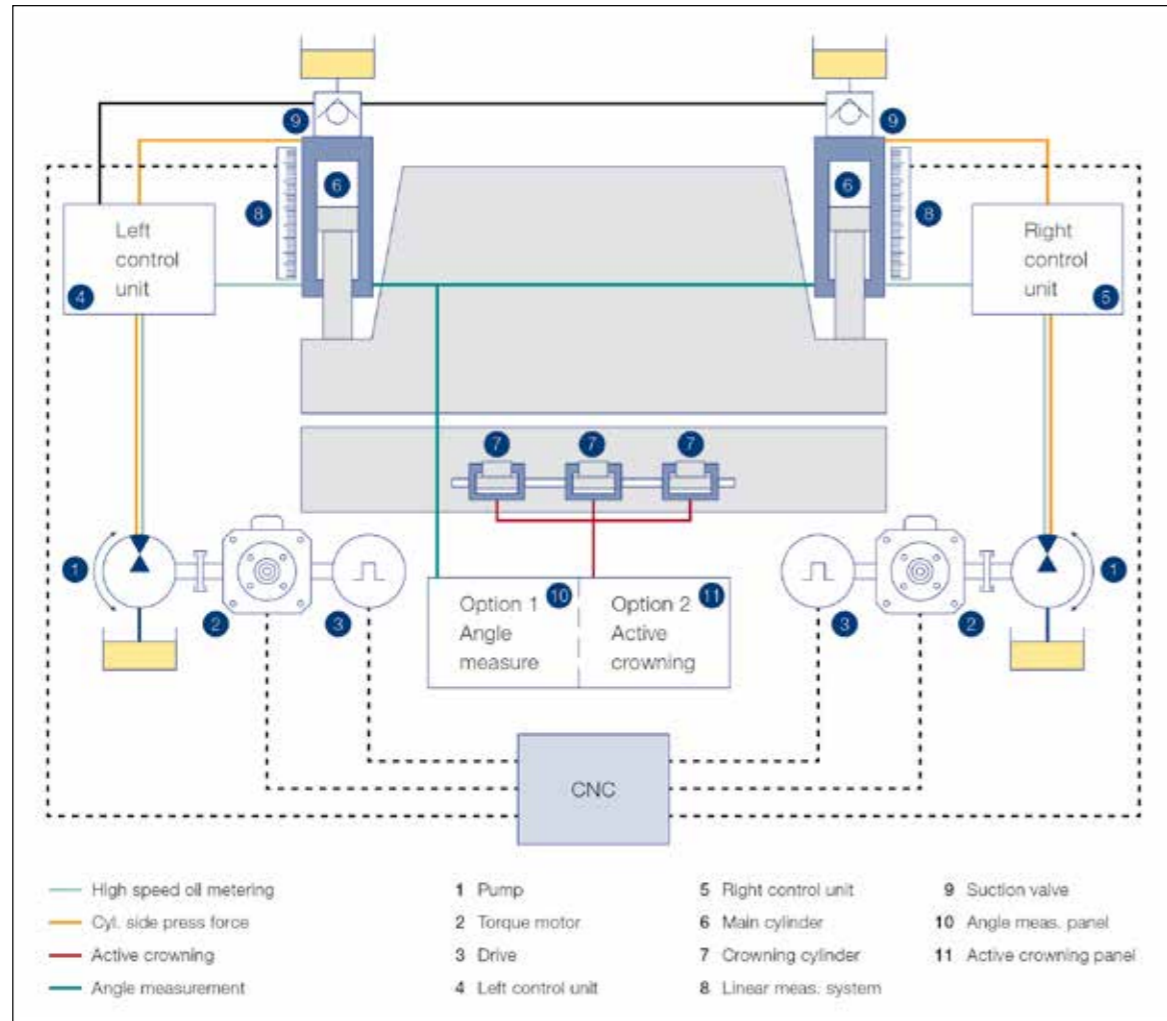
Active crowning panel (optional)

During the bending process, the different behavior of each material results in deformation of the machine components, that can be fully compensated by using crowning cylinders mounted in the lower beam. The optional active crowning panel is able to control precisely in real time the force generated by the crowning cylinders, correcting the accumulated machine deformations.

Technical Data

Force	100 to - 1.000 to
Pump flow rate	up to 120 l / min
Position control accuracy	±0.005 mm
Force control accuracy	±1%
HMI	10" to 21" TFT LCD control panel with intuitive touchscreen operator interface
Connection	Digital, CANopen, Ethercat

e-Z Hybrid Servo Drive - Schematic



Fornitura e opzioni

Fornitura

- Pompe ad ingranaggi interni pompe
- Motori torque
- Azionamenti
- CNC
- Software
- Pannello di controllo sinistro
- Pannello di controllo destro
- Cavi motore
- Cavi encoder

Opzioni

- Sistema di misurazione dell'angolo
- Sistema di bombatura attiva

Non incluso

- Cilindri principali
- Valvole di aspirazione
- Cilindri di bombatura
- Tubazioni
- Sistema di misurazione lineare
- Alloggiamento della campana, giunto, flangia

Scope of Delivery and Options

Scope of delivery

- Internal gear pumps
- Torque motors
- Drives
- CNC
- Software
- Left control panel
- Right control panel
- Motor cables
- Encoder cables

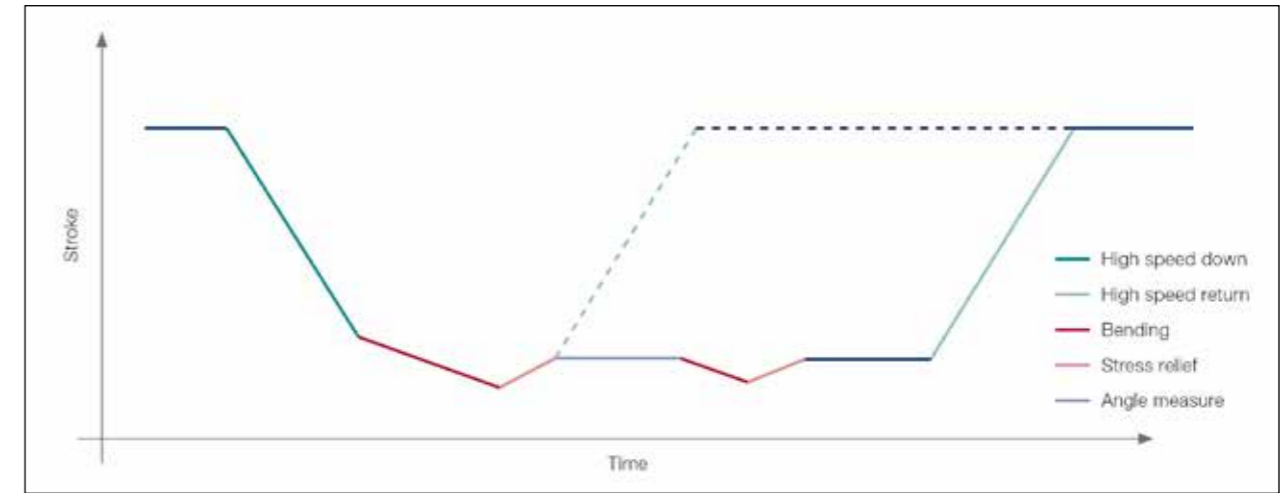
Options

- Angle measurement system
- Active crowning system

Not included

- Main cylinders
- Suction valves
- Crowning cylinders
- Piping
- Linear measurement system
- Bell housing, coupling, foot flange

e-Z Hybrid Servo Drive - Motion Diagram



e-Z Hybrid Servo Drive - Features, Advantages and Benefits

Features	Advantages	Benefits
<ul style="list-style-type: none"> - Actively controlled servo pump. - No classic valve and control technology. 	<ul style="list-style-type: none"> - The drive features high overall efficiency. - The press brake is highly energy-efficient. 	<ul style="list-style-type: none"> - Your energy costs are reduced by up to 60%, improving your total cost of ownership (TCO). - The press produces with lower costs/piece.
<ul style="list-style-type: none"> - Modular design. - Few components. - Small oil tank. 	<ul style="list-style-type: none"> - The press drive is simply designed and highly functional. - Installation space savings run up to 50%. - System oil volume is reduced by up to 80%. 	<ul style="list-style-type: none"> - Integrating the drive into your press brake is easy and economical. - Low system complexity increases reliability. - Low maintenance costs.
<ul style="list-style-type: none"> - Force / speed / position control by servo pump. 	<ul style="list-style-type: none"> - No classic servo/proportional valve control technology. - Force, speed, and position parameters can be selected freely for the bending process. - High process repeatability. 	<ul style="list-style-type: none"> - Your press brake is highly flexible and productive. - The quality of the parts produced is very high.
<ul style="list-style-type: none"> - Full remote service / monitoring. 	<ul style="list-style-type: none"> - CNC, Drives and motors are connected in digital mode. - Remote diagnostic is available and the system can be monitored everytime from remote. - The system is industry 4.0-ready. 	<ul style="list-style-type: none"> - Maintenance needs can be detected extremely quickly. - Downtime of the press brake is considerably lower. - On-site service calls can be reduced by up to 70%. - The machine status can be checked anytime and from everywhere.

e-Z Hybrid Servo Drive - Components



CNC ESAutomation

- Sistema aperto CNC
- PLC programmabile completo
- Supporto remoto
- Completa il software di piegatura
- Ottimizzatore della sequenza grafica e di piegatura
- Connessione digitale e analogica
- Touch screen

ESAutomation CNC

- Open CNC system
- Full programmable PLC
- Remote support
- Complete Bending Software
- Graphic&Bending sequence Optimizer
- Digital&Analogical connection
- Touch Screen



Pannello di controllo sinistro

- dotato di componenti idraulici superiori
- design compatto
- concetto provato e affidabile
- costruzione robusta
- trattamento superficiale anticorrosione
- perdita di carico ottimizzata

Left control panel

- equipped with top hydraulic components
- compact design
- proven and reliable concept
- robust construction
- anti-corrosion surface treatment
- pressure drop optimized



Pannello di controllo destro

- dotato di componenti idraulici superiori
- design compatto
- concetto provato e affidabile
- costruzione robusta
- trattamento superficiale anticorrosione
- perdita di carico ottimizzata

Right control panel

- equipped with top hydraulic components
- compact design
- proven and reliable concept
- robust construction
- anti-corrosion surface treatment
- pressure drop optimized



Motori serie E

- Servomotori sincroni brushless
- Connessione digitale Ethercat / CanOpen
- Intervallo da 0,7 a 500 Nm
- Encoder incrementale o assoluto
- 100% Made in Italy

Motors Type E

- Synchronous Brushless Servomotors
- Digital Connection Ethercat/ CanOpen
- Range from 0,7 to 500 Nm
- Incremental or Absolute Encoder
- 100% Made in Italy



Motori con driven integrato serie ED3/ED4

- Servomotori sincroni brushless
- Connessione digitale Ethercat / CanOpen
- Intervallo da 0,7 a 10 Nm
- Encoder incrementale o assoluto
- 100% Made in Italy
- Collegamento con solo 1 cavo (alimentazione + segnale)
- Diagnostica remota completa integra

Motors with integrated driver Type ED3/ED4

- Synchronous Brushless Servomotors
- Digital Connection Ethercat/ CanOpen
- Range from 0,7 to 10 Nm
- Incremental or Absolute Encoder
- 100% Made in Italy
- Connection with only 1 cable (Power + Signal)
- Full integrated remote-diagnostic



Azionamento

- Gamma da 3/6 a 42/84 A
- Connessione digitale Ethercat / CanOpen
- 5 ingressi digitali programmabili
- 3 uscite digitali programmabili
- Regolazione vettoriale
- Controllo automatico del freno elettromeccanico
- Protezioni: convertitore overcurrent, I2t IGBT, Circuito dei freni difettoso, Rottura / disconnessione di Encoder

Electronic Drives

- Range From 3/6 to 42/84 A
- Digital Connection: Ethercat/CanOpen
- 5 programmable digital inputs
- 3 programmable digital outputs
- Vectorial regulation
- Automatic control of the electromechanical brake
- Protections: Converter overcurrent, I2t IGBT, Faulty brake circuit, Breakage / disconnection of Encoders



Pompa - IPVP

- bassa inerzia
- alta dinamica
- efficienza molto elevata su tutta la gamma di velocità
- pulsazioni a bassa portata e pressione
- basso rumore
- pressione continua a 330 bar

Internal gear pump - IPVP

- low inertia
- high dynamics
- very high efficiency over the whole speed range
- low flow and pressure pulsation
- low noise
- 330 bar continuous pressure

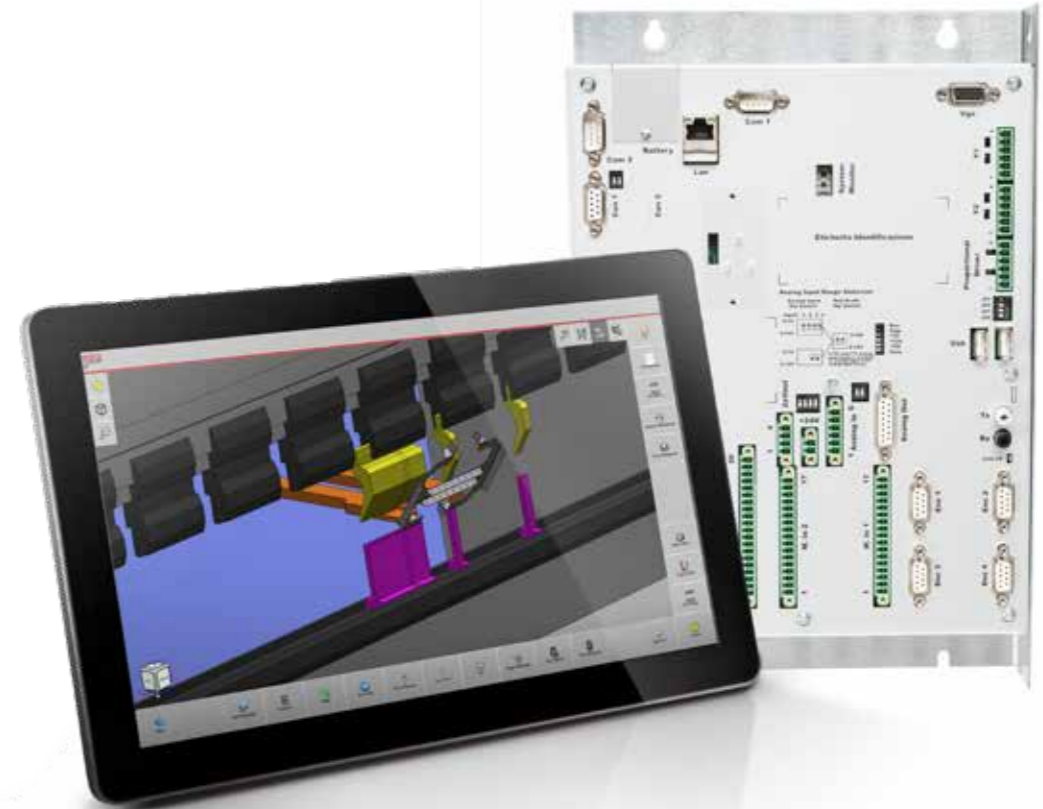


Misura dell'angolo (opz.) / Bombatura attiva (opz.)

- dotato di componenti idraulici superiori
- design compatto
- concetto provato e affidabile
- costruzione robusta
- trattamento superficiale anticorrosione
- perdita di carico ottimizzata

Angle measurement (opt.) / Active crowning panel (opt.)

- equipped with top hydraulic components
- compact design
- proven and reliable concept
- robust construction
- anti-corrosion surface treatment
- pressure drop optimized



Direct Belt - Pulley Motor - Gearbox

Direct

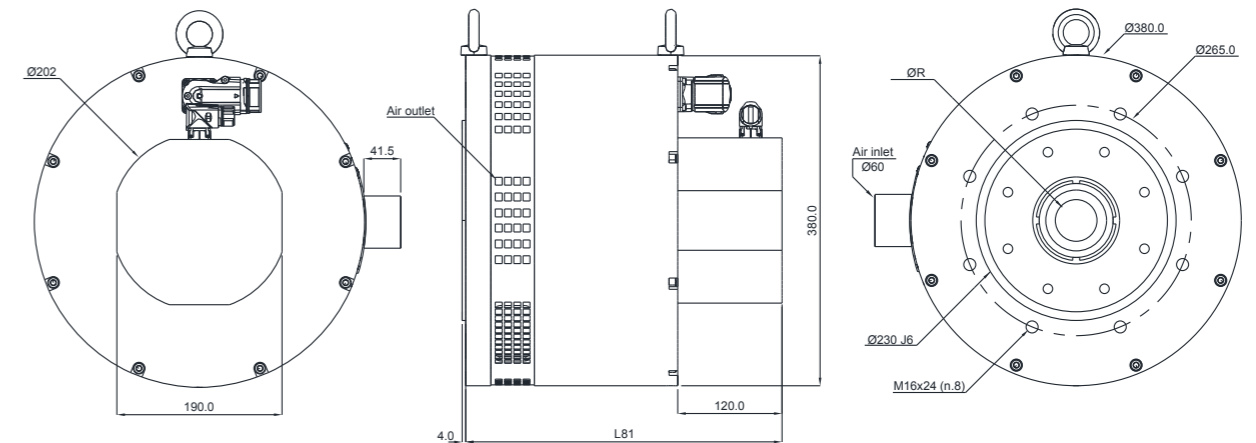
Press Brake	Motor	Fan	Drive	Screw	Bearing	Clamping
40 Tons	MTR.014.800H DAM-380-50-220-210-00	No Fan	AZS.TTL.604 EBS 30/60	MTR.005.730 Ø63 - P16 - L770	VRS.002.001 ZARF45130	MTR.013.580 ETP40
60 Tons	MTR.014.801H DAP-380-50-280-210-00	AVC.001.002 MAP 200	AZS.TTL.606 EBS 42/84	MTR.005.730 Ø63 - P16 - L770	VRS.002.001 ZARF45130	MTR.013.580 ETP40
80 - 100 Tons	MTR.014.811 DAP-380-35-460-210-80	AVC.001.002 MAP 200	AZM.SF00.060 EBS 60/120	MTR.005.732 Ø80 - P16 - L958	VRS.002.005 ZARF60150	MTR.013.581 ETP50
130 - 160 Tons	MTR.014.812 DAP-380-35-680-210-100	AVC.001.003 MAP 250	AZM.SF00.060 EBS 60/120	MTR.005.733 Ø100 - P20 - L1142	VRS.002.006 ZARF75185	MTR.013.582 ETP60



Square 380 mm Motors DAM/DAP

Electrical Characteristics		DAM-380-50-220**	DAP-380-34-280	DAP-380-50-280	DAP-380-35-460	DAP-380-50-460	DAP-380-35-680
Nominal Torque - TN	Nm	220 (S3 - 40%)	285		430		630
Nominal Voltage - VN	V	380	380		380		380
Nominal Current - IN	Arms	22,0 (S3 - 40%)	19	26	33	44	45
Nominal Velocity - NN	rpm	480 (S3 - 40%)	310	457	344	471	300
Nominal Frequency - FN	Hz	33,3	23,3	33,3	25	33,3	21,8
Nominal Power - PN	kW	11 (S3 - 40%)	8,2	12,0	15,5	21	20
No Load Current - IO	Arms	8,7	6,4	8,7	11,5	14,5	
Max Torque - TMAX	Nm	900	900		1400		2200
Max Current - IMAX	Arms	60	60	80	90	120	120
Max Speed @ 400Vac - NMAX	rpm	1000	900	1000	900	1000	600
Max Mechanical Speed - NMEC	Rpm	3000	3000		2500		1800
Rotor Inertia - JR	gm ²	274	274		534		773
Weight - M	Kg	2	114		187		270

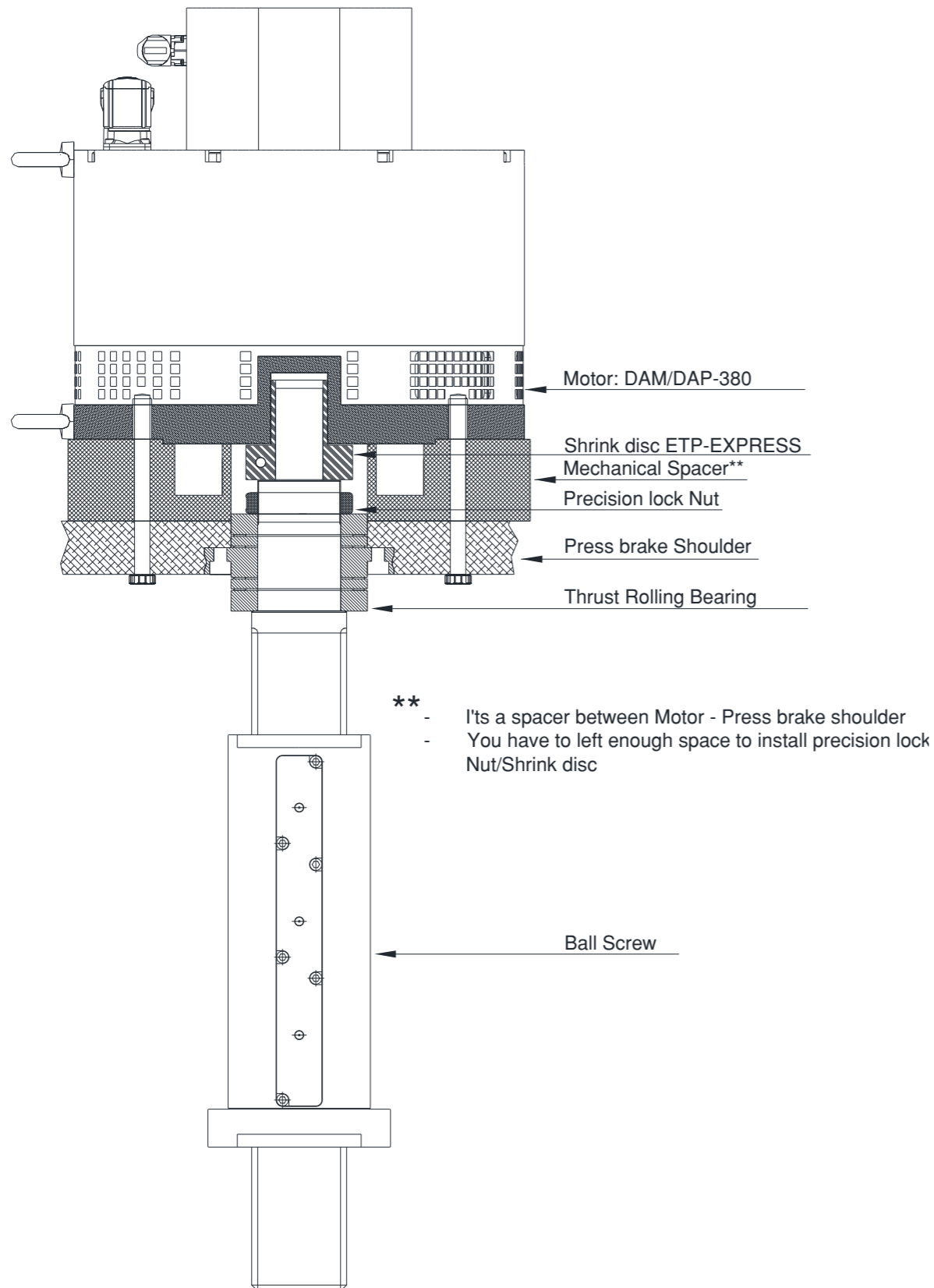
** The S1 service is not allowed in the fanless version - DAM.



Motor's length		DAM-380-50-220	DAP-380-34-280	DAP-380-50-280	DAP-380-35-460	DAP-380-50-460	DAP-380-35-680
L81 with brake	mm	361	361		471		624
ØR	mm	48H7 - 60mm deep	48H7 - 60mm deep		60H7 - 70mm deep		73H7 - 74mm deep

Spring Brake Characteristics		DAM-380-50-220	DAP-380-34-280	DAP-380-50-280	DAP-380-35-460	DAP-380-50-460	DAP-380-35-680
Supply Voltage	Vdc	24 +/- 6% @ 1,7Adc					
Braking Torque	Nm	46					
Inertia	gm ²	2,72					
Weight	Kg	4,5					

Direct



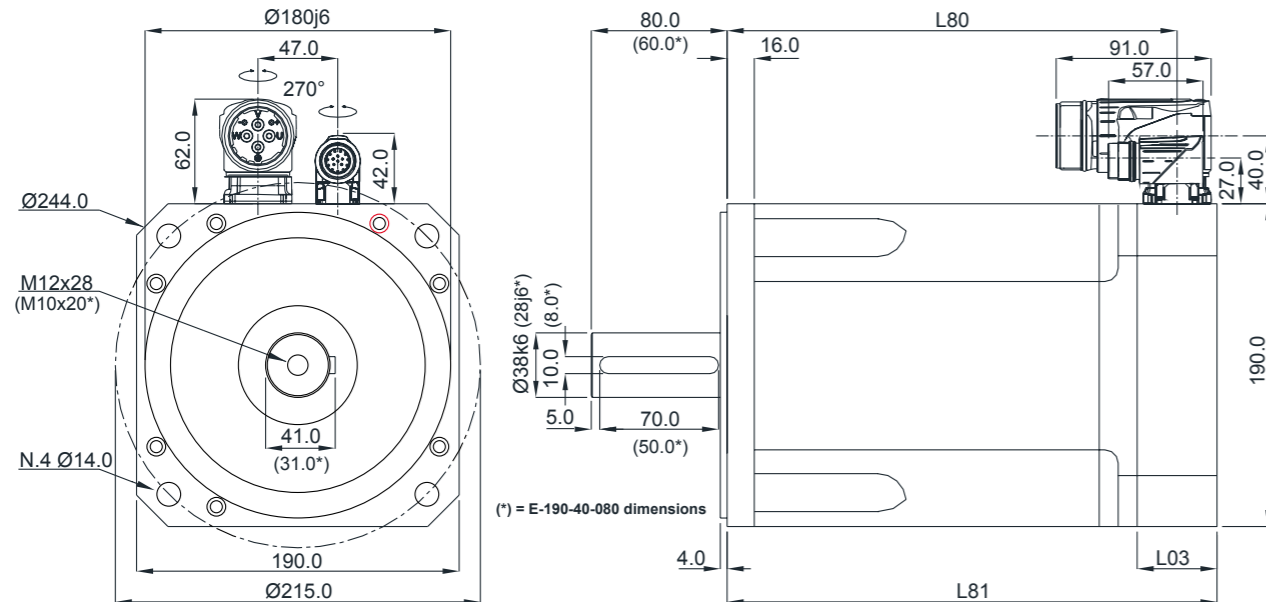
Belt - Pulley

Press Brake	Max. Velocity	Motor	Drive	Screw	Gearbox
40 Tons	400 mm/s	E-190-30-700-120-00	EBS 42/84	Φ 63mm Lead 16mm	1 : 3,5
60 Tons	400 mm/s	E-190-30-700-120-00	EBS 42/84	Φ 63mm Lead 16mm	1 : 3,5



Square 190 mm Motors

Electrical Characteristics		E-190-25-280	E-190-40-280	E-190-30-500	E-190-30-700
Stall Torque $\Delta T = 100^\circ C - T_0$	Nm	28	28	50	70
Max velocity - N_{max}	rpm	2400	4000	3000	3000
Nominal Current - I_N	Arms	8,6	16,2	19,7	26,3
Nominal Torque - T_N	Nm	19	19	35	47
Max Current - I_{max}	Arms	38	72	84	117
Max Torque - T_{max}	Nm	72	72	127	177
Voltage Constant - K_E	V/Krpm	134	71	108	108
Torque Constant - K_T	Nm/A	2,22	1,17	1,78	1,79
Rotor Inertia - J_R	gm ²	9,1	9,1	17,7	26,4
Max velocity at $T_{max} - N_{max1}$	rpm	1950	3450	2700	2700
Max torque at $N_{max} - T_1$	Nm	8,8	51,6	12,2	21,5
Nominal power - P_N	KW	4000	4000	5500	7400
Weight without brake - M	Kg	23	23	36	50



Motor's Lengths		E-190-xx-280		E-190-xx-500		E-190-xx-700	
		TTL 2048 Resolver 15 Hip SEL52	SinCos Hip SKM36 Hip SRM50	TTL 2048 Resolver 15 Hip SEL52	SinCos Hip SKM36 Hip SRM50	TTL 2048 Resolver 15 Hip SEL52	SinCos Hip SKM36 Hip SRM50
L80 without brake	mm	174,5	194,5	264,5	264,5	334,5	334,5
L81 without brake	mm	198	218	288	288	358	358
L80 with brake	mm	245	265	335	335	405	405
L81 with brake	mm	268,5	288,5	358,5	358,5	428,5	428,5
L03	mm	27	47	47	47	47	47

Brake Characteristics		E-190-xx-280	E-190-xx-500	E-190-xx-700
Supply Voltage	Vdc	24 +/- 6% @ 1,46A dc		
Braking Torque	Nm	80		
Inertia	gm ²	3,18		
Weight	Kg	4,1		
Ton/Toff	ms	53/97		

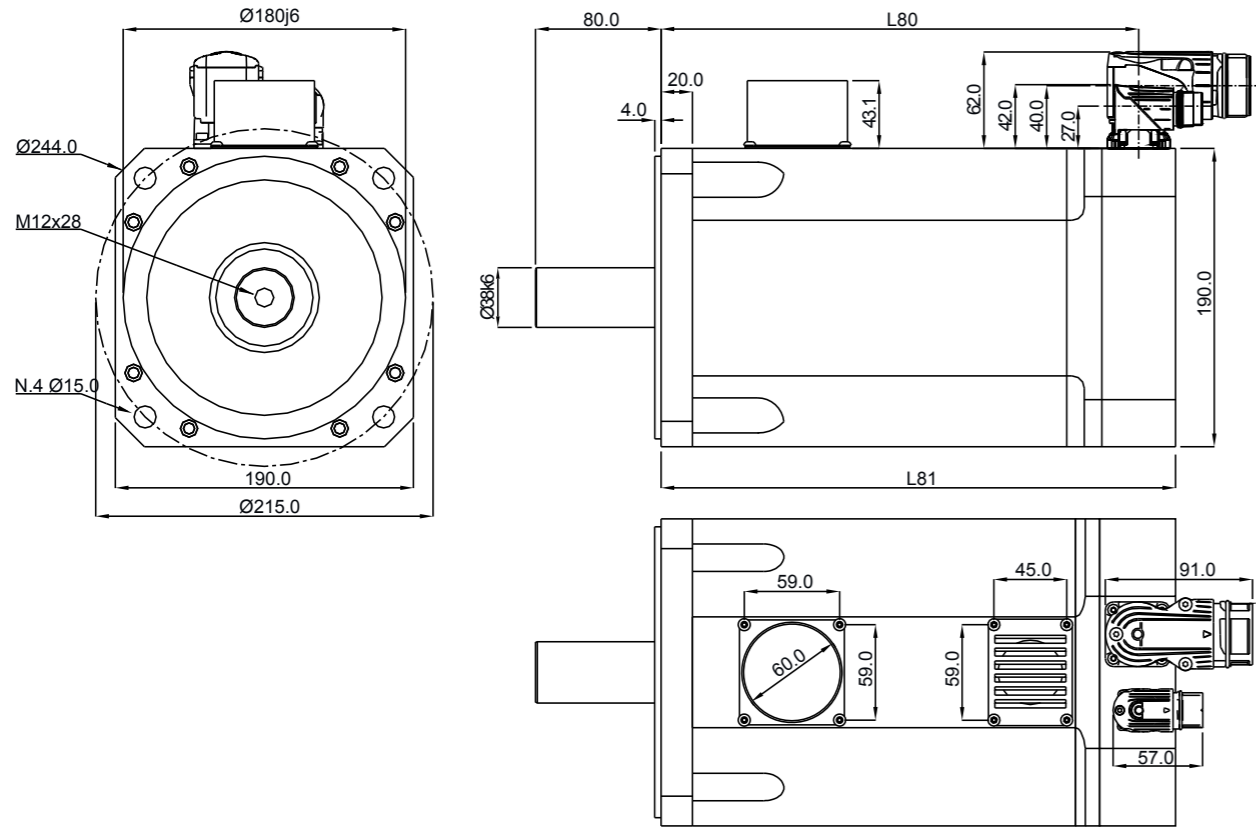
Motor - Gearbox

Press Brake	Max. Velocity	Motor	Drive	Screw	Gearbox
80 Tons	280 mm/s	MTR.014.430 DAP-190-20-050-220-00	EBS 30/60	Φ 80mm Lead 20mm	SP80G - 1 : 7
100 Tons	200 mm/s	MTR.014.440 DAP-190-20-070-220-00	EBS 42/84	Φ 80mm Lead 20mm	XPO50S - 1 : 10



Square 190 mm - DAP - Motors

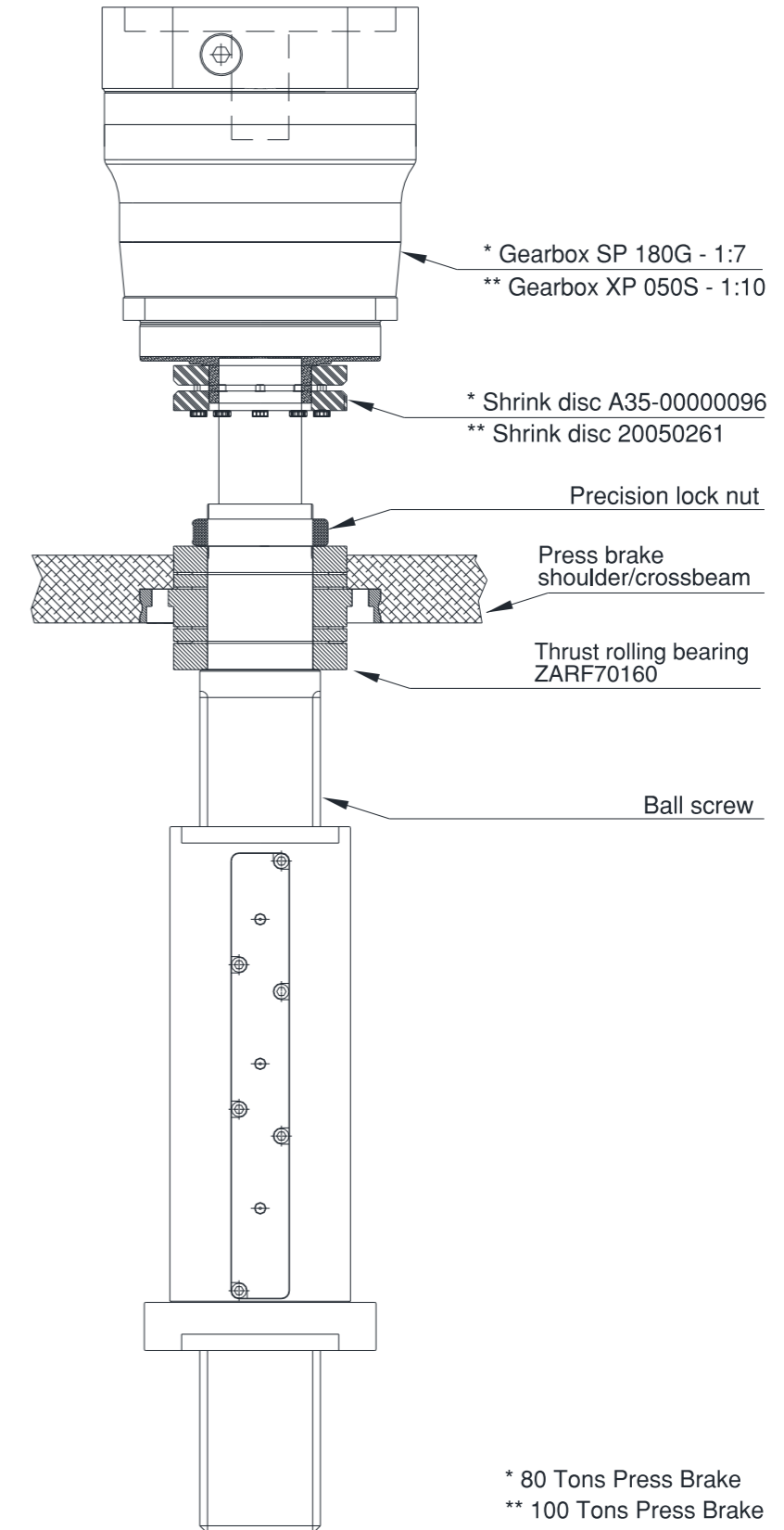
Electrical Characteristics		DAP-190-20-050-220-00	DAP-190-20-070-220-00	DAP-190-20-100-220-00
Stall Torque $\Delta T = 100^\circ C - T_0$	Nm	50	70	100
Nominal velocity - N_{max}	rpm	1970	1970	1970
Max velocity - N_{max}	rpm	6000	6000	6000
Nominal Current - I_N	Arms	21	29,3	40
Nominal Torque - T_N	Nm	40	57	80
Max Current - I_{max}	Arms	42	60	84
Max Torque - T_{max}	Nm	85	120	170
Nominal power factor - $\cos\phi$	-	0,82	0,84	0,86
Efficiency - η	-	0,88	0,88	0,88
Rotor Inertia - J_R	gm ²	13	22	31
Nominal power - PN	KW	8,25	11,75	16,5
Pole number - 2p	-	4	4	4
Maximum Voltage @ $N_{max} - V_{max}$	Vaa	380	380	380



Motor's Lengths		DAP-190-20-050-220-00	DAP-190-20-070-220-00	DAP-190-20-100-220-00
L80 with brake	mm	265	335	405
L81 with brake	mm	288,5	358,5	428,5

Brake Characteristics		DAP-190-20-050-220-00	DAP-190-20-070-220-00	DAP-190-20-100-220-00
Supply Voltage	Vdc	24 +/- 6% @ 1,46A _{dc}		
Braking Torque	Nm	80		
Inertia	gm ²	3,18		
Weight	Kg	4,1		
Ton/Toff	ms	25/73		

Motor - Gearbox



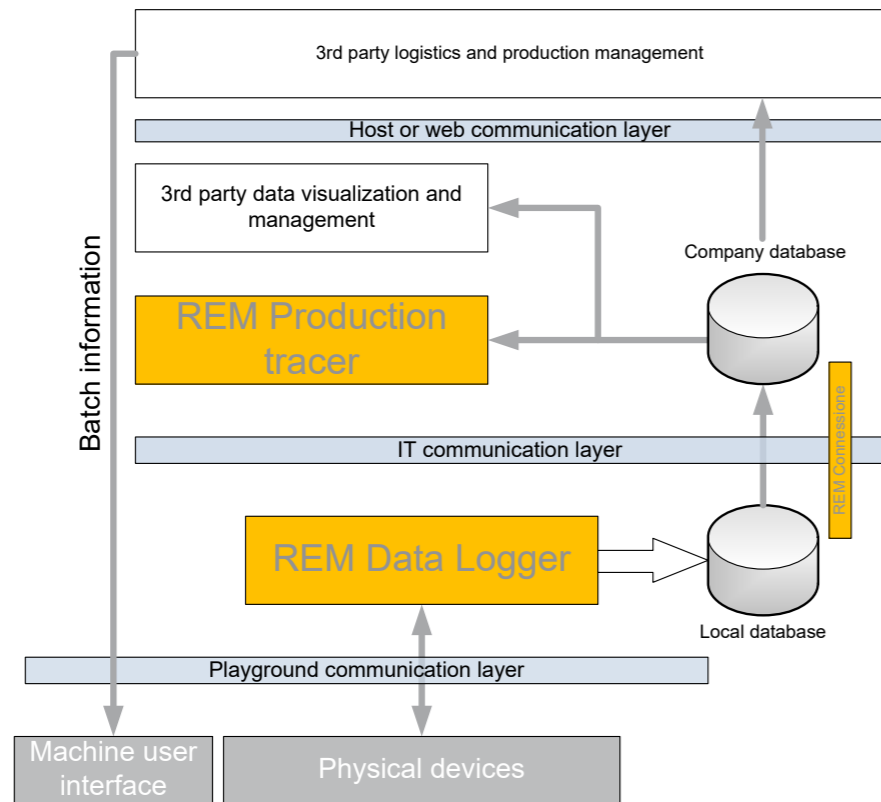
* 80 Tons Press Brake
** 100 Tons Press Brake

Architettura Industry 4.0

La seguente figura mostra l'architettura generale per rispettare gli standard previsti dalle normative Industry 4.0

Industry 4.0 architecture

The following picture shows the general architecture, in order to comply Industry 4.0 standards.



REM Data Logger è l'applicazione che si occupa di dialogare con le macchine presenti nello stabilimento, più istanze (una per macchina) permettono di connettersi a tutte le macchine presenti nell'azienda; può "girare" sul PC della macchina o su un PC esterno che deve essere collegato in rete con il CNC della macchina nel caso in cui quest'ultimo non supporti un sistema operativo windows. REM Data Logger salva inizialmente i dati di Produzione su un database locale per evitare di perdere i dati di produzione a causa della indisponibilità della rete. REM Data Logger può comunicare tramite Socket TCP, Modbus TCP o qualsiasi protocollo richiesto per comunicare dalle macchine presenti in azienda, oltre che a protocolli di rete può comunicare tramite RS232, RS485 o qualsiasi porta di comunicazione sia presente sul computer dove l'applicazione è installata (fare riferimento al manuale per verificare i protocolli disponibili e quelli opzionali)

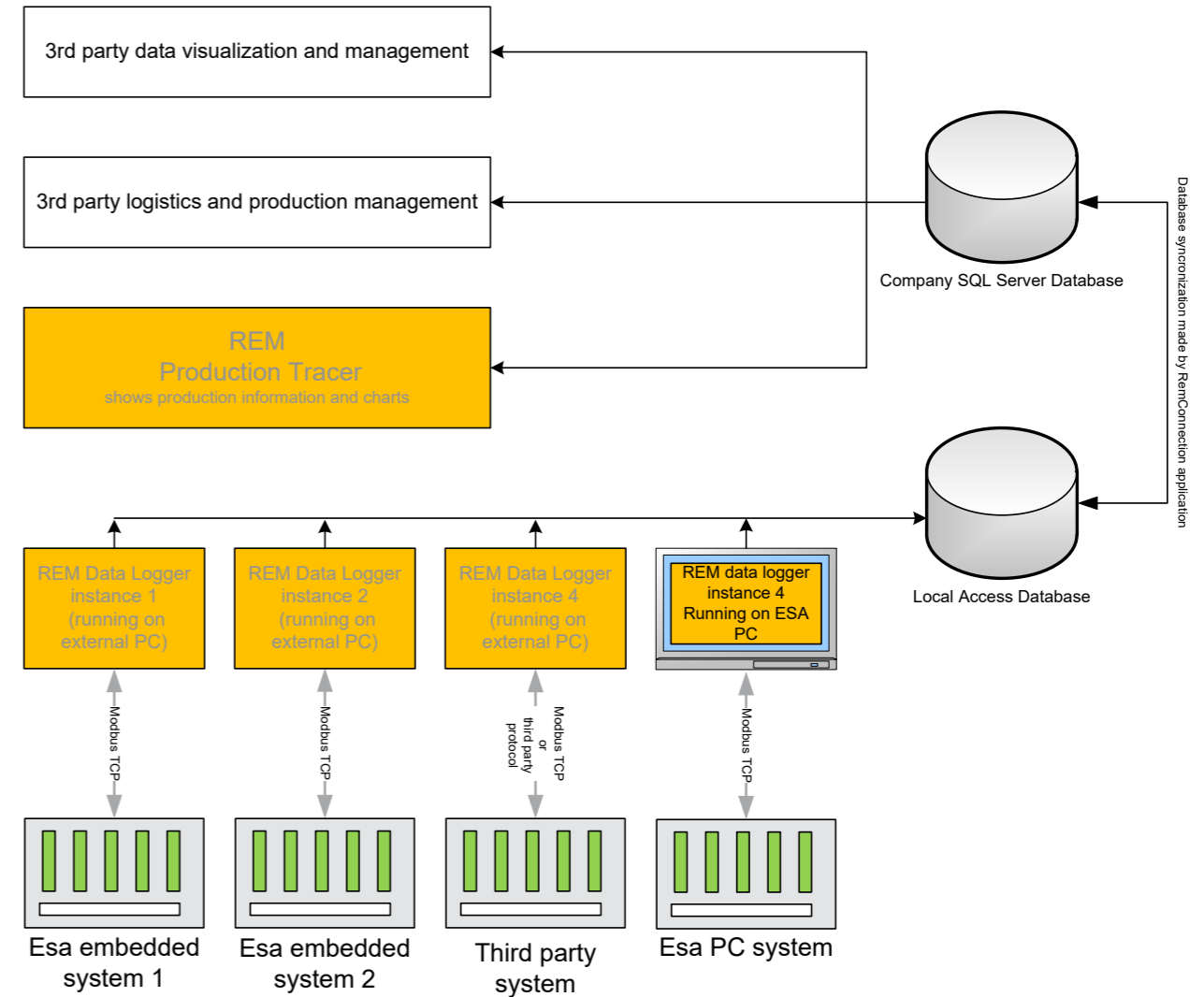
REM Production Tracer è l'applicazione che mostra l'andamento della Produzione e consente di rappresentare i dati di produzione attraverso diversi tipi di grafici quali istogrammi, barre temporali, grafici a linea e torte. Una singola installazione di REM Production Tracer può visualizzare i dati di più macchine, ogni informazione può essere configurata per essere visualizzata nei diversi formati grafici possibili.

REM Data Logger is the application in communication with the machine in the playground level, multiple instance allows to connect all the machines of the factory; it could run on the Personal Computer of the machine or in an external PC connected with the network to the embedded hardware that drive the machine. It saves the production data in a local database to avoid the possibility of losing production data. REM Data Logger can communicate through Socket TCP, Modbus TCP or any protocol requested by the machine in the playground area, it can also communicate through RS232, RS485 or any communication port mounted in the Personal Computer where the application is running.

REM Production Tracer is the application that shows how the production is running, and is able to represent the production data within different type of graphical representation such as histogram, lifetime bar, plots and pies. One single instance of REM Production Tracer can shows the data of multiple machines, every information can be configured to be shown in the different representation possible.

La seguente figura mostra come è organizzato il flusso delle informazioni:

The following picture shows how Esautomotion will organize the flows of information:

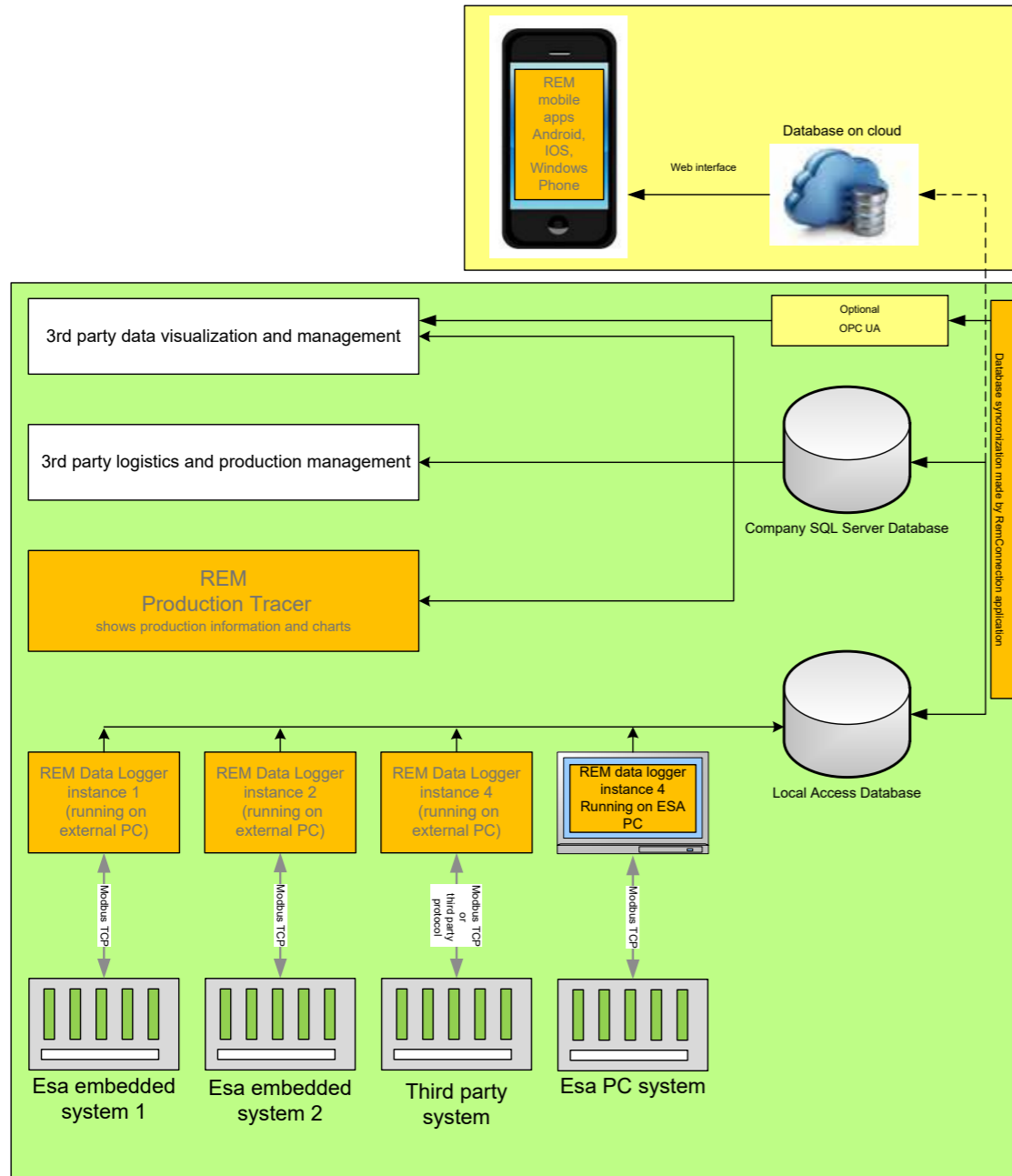


Nella seguente figura è mostrata la pianificazione degli sviluppi:

- Area verde: applicazioni funzionanti
- Area gialla: in fase di valutazione, verrà sviluppata in funzione delle richieste dei clienti

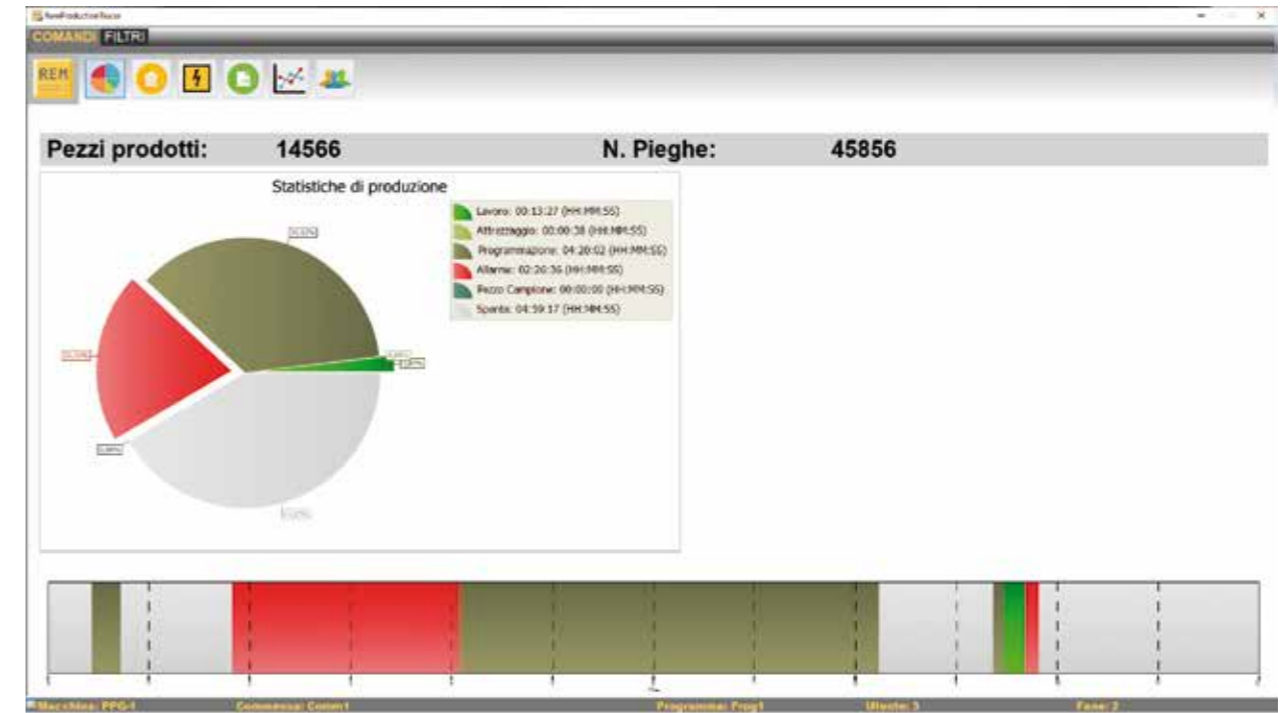
In the following picture the time plan for the development:

- Green area: currently working
- Yellow area: will developed according to customer request



Pagine di esempio Production tracer
Pagina tempi di produzione:

Production tracer sample pages
Time production page:



Pagina lista di produzione:

Production list page:

Programma	Ora Inizio	Ora Prog.	Tempo Progr.	Ora Attezz.	Tempo Attezz.	Ora Pz. Campione	Tempo Pz. Campione	Ora Prod.	Tempo Lav.	Tempo All.	Tempo Ferma	Ora Fine	Pz. Prod.	N. Pieghe
Prog1	08:00:00	08:00:00	00:00:00	08:00:00	00:00:00	08:00:00	00:00:00	08:00:00	00:00:00	00:00:00	00:00:00	08:00:00	100	500
Prog2	08:00:00	08:00:00	00:00:00	08:00:00	00:00:00	08:00:00	00:00:00	08:00:00	00:00:00	00:00:00	00:00:00	08:00:00	100	500

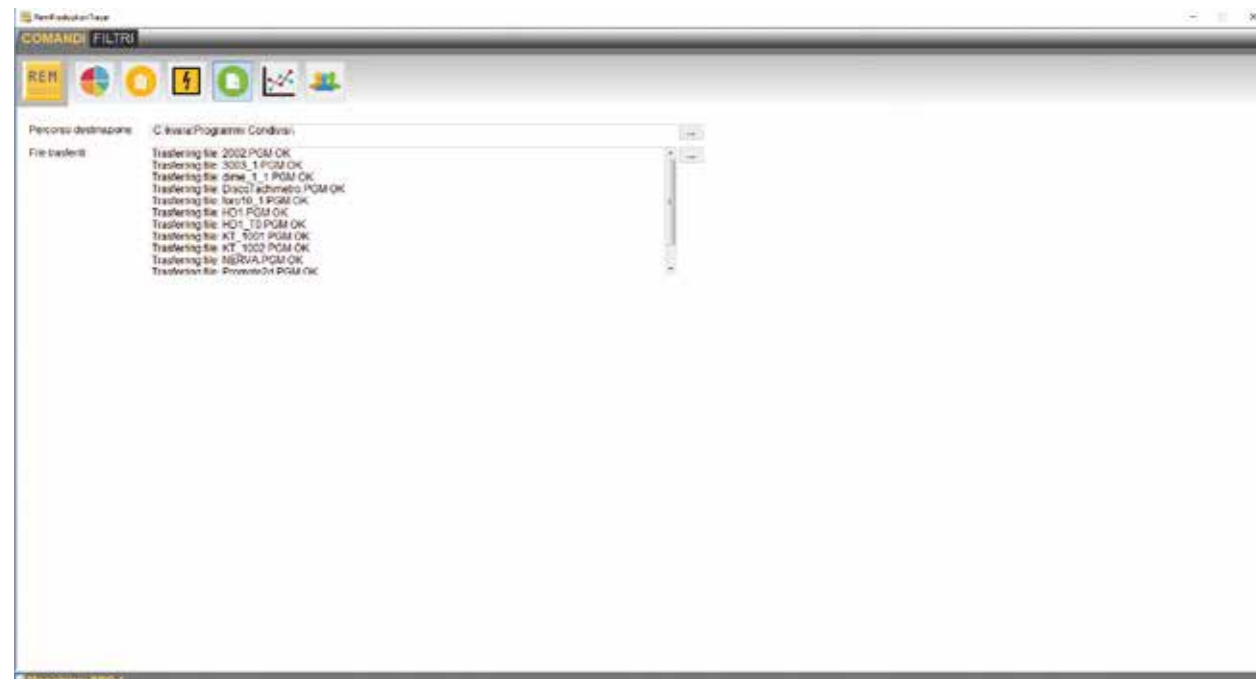
Pagina selezione periodo di produzione:

Production period selection page:



Selezione programmi/commesse:

Selection of programs / orders:



Energy Meter



È una funzionalità che consente, tramite la **rilevazione dei consumi energetici e la raccolta dei dati di produzione, di quantificare il costo del lotto e del singolo pezzo prodotto.**

Oltre al calcolo del costo energetico è possibile integrare il calcolo del costo del personale impegnato.



With this feature, you can **calculate batch costs and the cost of a single manufactured piece by measuring energy consumption and gathering production data.**

Besides calculating the energy cost, you can also add the cost of the personnel involved.

Energy Meter è la soluzione per la **rilevazione dei consumi energetici della tua macchina.**

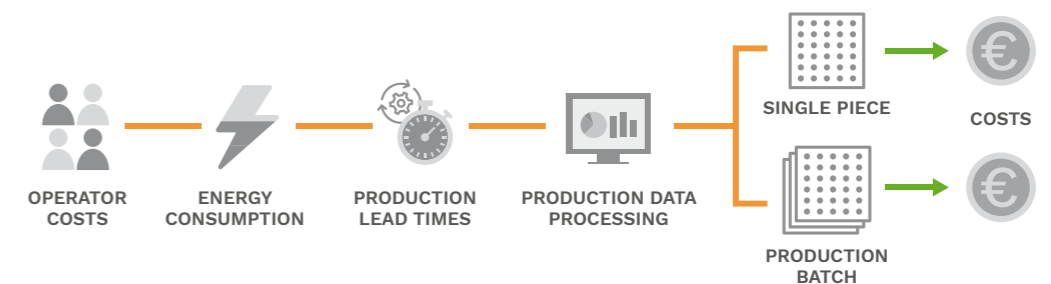
Energy Meter is a solution for **measuring your machine's energy consumption.**

È costituita da un hardware "plug & play" che può essere utilizzato sia su **macchine nuove** che su **macchine già consegnate** al cliente e dal software Datalogger che, oltre a raccogliere i dati di produzione storicaizza il consumo energetico.

It features **plug & play** hardware, which can be used either on **new machines** or on **machines that have already been delivered to the customer**, as well as the **Datalogger software**, which gathers production data and records energy consumption.

I dati di produzione e i dati di consumo vengono memorizzati su un database che puoi interrogare con il tuo gestionale o con i sistemi di visualizzazione messi a vostra disposizione.

Production and consumption data is stored on a database that can be queried using either your management software or the visualisation systems will supply you with.



Production Tracer

Production Tracer è la soluzione desktop che ti permette di **visualizzare i tuoi dati di produzione** e i dati relativi al consumo energetico.

*Production Tracer is the desktop solution that lets you **view your production data** and energy consumption data.*



Smart Tracer

Smart Tracer è la soluzione mobile che ti consente di **controllare i dati di produzione** e il consumo energetico in qualsiasi luogo tramite il tuo smartphone.

*Smart Tracer is the mobile solution that lets you **check production data** and energy consumption wherever you are, conveniently via your smartphone.*

Entrambe le soluzioni, oltre a **monitorare** il grafico dei **consumi**, forniscono il costo dell'energia consumata selezionando gli ordini di produzione e fornendo il **costo energetico complessivo della commessa** e quello **del singolo pezzo prodotto**, consentendo di consuntivare in modo corretto la tua produzione. Su entrambi i sistemi è possibile integrare la funzionalità relativa al costo della manodopera, la gestione degli utenti consente di associare ad ogni utente il costo orario. Selezionando la commessa lavorata sarà quindi possibile, oltre al costo energetico, visualizzare il costo del personale sia sull'intera commessa che sul singolo pezzo.

*Besides allowing you to **monitor the consumption graph**, these two solutions provide the cost of the energy consumed by selecting production orders as well as the **overall energy cost of the order and of the single piece produced**, so that you can correctly calculate and keep track of your production costs. The labour cost feature can be integrated on both systems, while user management lets you associate the hourly cost with each user. When selecting the order being processed, you will therefore be able to view not only the energy cost, but also the cost of personnel for both the entire order and the single piece.*



ESAUTOMOTION SPA ●

HQ & Registered Office: Via della Meccanica 23/1 41012 Carpi (MO) Italy
Tel. +39 059851414 - Fax. +39 059851313 www.esautomation.com info@esautomation.com

USA, CANADA & MESSICO ●

Esautomation North America Inc.

Marcelo Danelon

10521 Industrial Park Rd,
Withe Marsh, MD 21162
Tel. +393440731259
marcelo.danelon@esautomation.com
www.esautomorion.com

SPAIN ●

**Esautomation Ibérica
Rochelle Laurito**

Direcció: 6 Carrer de Mossèn Jacint
Verdaguer 08940 Cornellà de Llobregat
Barcelona, Spain
Tel. + 39 342 1308146
www.esautomation.com

TURKEY ●

Esautomation İzmir Office

Onuk Plaza İş Merkezi, No:905
Halkapınar Mahallesi 1203 Sokak No:13
Daire:716
Konak/İzmir

Esautomation Bursa Office

Başköy Mh. 485 İsimsiz Sk. No:7E
Nilüfer / Bursa

INDIA ●

Esautomation Controls

Plot No: 488B, KIADB M.S.Complex, Unit
No: 2B-07, Ground Floor, 2nd Block, 14th
Cross, 4th Phase Peenya Industrials Area,
Bangalore – 560 058, India
Mob. +91 80 28366223
Mob. +91 9686654400
Mob. +91 9845153036
esautomationcontrols@gmail.com
Skype: chandras2

BRASIL ●

**ESAUTOMOTION DO BRASIL
Marcelo Lipi**

Sede Legal: Rua Venerando Ribeiro, 575
Mococa - SP
Sede Operacionais:
Estrada Dos Pereiras, 1000A
Ribeirão Dos Porcos
CEP 12.946-375 - ATIBA/SP-BRAZIL
Tel. +55 19 99337 6693
marcelo.lipi@esautomation.com

BENELUX ●

Morris Solutions

Schoterlandseweg 94
8413 NE Oudehorne, Netherlands
Tel. +31 (0)653698009
www.morrisolutions.eu
info@morrisolutions.eu

KOREA ●

Flowin

402 U-Jung Praza 106-5 - Bansomg
Kyungki-Do, Korea Whasung-Si,
South Korea 445-160
Tel. +82 31 613 6120, 6124
Fax +82 31 613 6126
www.flowin.co.kr
kysong@flowin.org

CHINA ●

**Esautomation Trading Shanghai Co. Ltd
Paolo Borelli**

Suite 1002, Huai Hai China Tower,
885 Ren Min Road,
HuangPu District Shanghai, 200010
Tel. +86 156 1839 7498
info@esautomation.cn
cynthia.gong@esautomation.cn
paolo.borelli@esautomation.cn

ARGENTINA ●

Control Numerico System

Romeo 3200, lote 112. (1669) Manuel Alberti
Buenos Aires - Republica Argentina
Tel. 0351 152 112111 | 011 154 0990314
Desde Exterior: +54 9351 211 2111
+54 911 4099 0314
cnsba@gmail.com
cnsbue@gmail.com